



Załącznik nr 1 do uchwały nr 100/2024
Zarządu Spółki MWiK Sp. z o.o. w Kołobrzegu
z dnia 01.08.2024 r.

**Warunki techniczne
do projektowania, wykonania oraz odbioru sieci
wodociągowych i kanalizacji sanitarnej
„MWiK” Sp. z o.o. w Kołobrzegu.**

Wydanie XVI sierpień 2024 r.

Spis treści

1.	Zakres stosowania warunków technicznych.	3
2.	Dokumentacja projektowa.	3
3.	Sieć wodociągowa.	3
3.1	Wymagania ogólne.	3
3.2	Lokalizacja sieci wodociągowych.	4
3.3	Przewody wodociągowe i kształtki – materiał.	4
3.4	Zasuwy.	5
3.5	Łączniki rurowe, rurowo-kołnierzowe dla rur żeliwnych, stalowych, AC, PE i PCV.	5
3.6	Kołnierze dla rur żeliwnych i stalowych, zabezpieczone przed przesunięciem.	5
3.7	Kształtki kielichowe do rur PE i PVC, zabezpieczone przed przesunięciem.	5
3.8	Kołnierze dla rur PE i PVC, zabezpieczone przed przesunięciem.	6
3.9	Uszczelki, śruby, płozy, manszety i uszczelnienia.	6
3.10	Hydranty.	6
3.11	Odwodnienia.	7
3.12	Odpowietrzniki.	7
3.13	Urządzenia pomiarowe.	7
3.14	Urządzenia tłumiące uderzenia hydrauliczne.	8
3.15	Komory i studnie wodociągowe.	8
3.16	Przejścia przewodów wodociągowych przez przeszkody naturalne i sztuczne.	8
3.17	Pompownie i zestawy do podnoszenia ciśnienia.	8
4.	Realizacja robót - sieć wodociągowa.	9
4.1	Układanie przewodów w wykopie.	9
4.2	Próba ciśnieniowa sieci wodociągowej.	9
4.3	Płukanie wstępne.	9
4.4	Dezynfekcja.	9
4.5	Dechloracja.	9
4.6	Płukanie wtórne.	10
4.7	Kontrola mikrobiologiczna po dezynfekcji i płukaniu.	10
4.7.1	Włączanie sieci wodociągowej do eksploatacji.	10
4.8	Wyłączenie sieci wodociągowej z eksploatacji.	11
5.	Sieć kanalizacji sanitarnej.	11
5.1	Wymagania ogólne.	11
5.2	Lokalizacja sieci kanalizacji sanitarnej.	12
5.3	Kanały i kształtki – materiał.	12
5.4	Studnie kanalizacyjne.	12
5.5	Komory kanalizacyjne.	13
6.	Realizacja robót – sieć kanalizacji sanitarnej.	14
6.1	Układanie przewodów w wykopie.	14
6.2	Próba szczelności.	14
6.3	Włączanie sieci kanalizacji sanitarnej do eksploatacji.	14
6.4	Wyłączenie sieci kanalizacji sanitarnej z eksploatacji.	14
7.	Przepompownie ścieków.	14
7.1	Wymagania ogólne.	14
7.2	Zabudowa i zagospodarowanie terenu pompowni.	15
7.3	Zbiornik pompowni.	15
7.4	Elementy wewnętrznego układu hydraulicznego.	15
7.5	Pozostałe elementy wyposażenia.	16
7.6	Agregaty pompowe.	16
7.7	Układ sterowania.	16
7.8	Układ zasilania elektroenergetycznego.	16
8.	Odbiory sieci wodociągowych i kanalizacji sanitarnej.	17
9.	Odbiory sieci wodociągowych i kanalizacji sanitarnej od inwestorów prywatnych.	18
10.	Bibliografia.	19
11.	Rysunki poglądowe.	20
12.	Wzory dokumentów.	35

1. Zakres stosowania warunków technicznych.

Warunki techniczne podają ogólne zasady projektowania, wykonawstwa, odbioru sieci wodociągowych kanalizacji ściekowej wraz z obiektami i urządzeniami na terenie działania Spółki. Niniejsze warunki techniczne obowiązują przy projektowaniu i budowie nowych sieci wodociągowych i kanalizacji ściekowej oraz przy remontach i modernizacji istniejących sieci wodociągowych i kanalizacyjnych na terenie działania Spółki.

2. Dokumentacja projektowa.

1. Forma i zakres dokumentacji projektowej muszą spełniać wymogi ustawy [1] i rozporządzenia [2] w zakresie sporządzania dokumentacji projektowej.
2. W zależności od stopnia skomplikowania projektowanej budowli należy opracować dokumentację projektową składającą się z projektu budowlanego lub koncepcji programowo przestrzennej. Dyspozycja w tym zakresie każdorazowo zamieszczana będzie w przedmiocie zamówienia.
3. Projekt budowlany powinien zawierać w zależności od potrzeb zamawiającego:
 - a) projekt zagospodarowania działki lub terenu sporządzony na aktualnej mapie do celów projektowych lub jej kopii
 - b) projekt techniczny
 - c) projekt architektoniczno-budowlany, jeżeli jest wymagany
4. Koncepcja programowo przestrzenna powinna zawierać wariantowe rozwiązania, analizy, obliczenia, koszty, wstępne uzgodnienia oraz wszystkie niezbędne elementy, na podstawie których będzie możliwe przyjęcie dla planowanego zamierzenia budowlanego najlepszego rozwiązania techniczno – ekonomicznego oraz sporządzenie specyfikacji istotnych warunków Zamówienia. Dokumentacja projektowa będzie opracowana i przekazana zamawiającemu w sposób wskazany w przedmiocie zamówienia.
5. Dokumentacja projektowa powinna być opracowana zgodnie z odpowiednimi przepisami prawa budowlanego, obowiązującymi Polskimi Normami, zasadami wiedzy technicznej, wymaganiami technicznymi Zamawiającego i potrzebami sprawnego przeprowadzenia procesu inwestycyjnego.
6. Dokumentację projektową każdorazowo należy uzgodnić branżowo.

3. Sieć wodociągowa.

3.1 Wymagania ogólne.

1. Sieć wodociągowa powinna spełniać wymagania określone w normach takich jak [3]; [4]; [5]; [6]; [7]; [8]; [9]; [10]; [37] oraz odrębnych przepisach prawa i wytycznych [11], a przede wszystkim zapewniać dostawę wody w wymaganej ilości i jakości oraz pod ciśnieniem, które spełnia wymagania określone przepisami prawa dla wszystkich użytkowników objętych działaniem urządzeń wodociągowych, niezawodnej dostawy wody oraz spełniać wymogi ochrony przeciwpożarowej [12] jeżeli jest to możliwe i uzasadnione ekonomicznie.
2. Poszczególne elementy sieci wodociągowej powinny być szczelne, umożliwiać przepływ wody przy jak najmniejszych stratach energii oraz nie powinny wpływać, na jakość wody i wprowadzać do niej składników szkodliwych dla zdrowia.
3. Do budowy sieci wodociągowej mogą być stosowane wyłącznie materiały, które spełniają wymogi ustawy [13] oraz rozporządzenia [14]. Posiadać aprobatę właściwego Państwowego Powiatowego Inspektora Sanitarnego wydaną na podstawie atestu higienicznego Państwowego Zakładu Higieny, posiadają wszelkie niezbędne atesty certyfikaty, deklaracje zgodności itp.
4. Przy doborze średnic przewodów wodociągowych rozdzielczych należy uwzględnić:
 - stabilność hydrauliczną sieci (w przypadku awaryjnego wyłączenia określonych odcinków sieci, ciśnienie w głównych węzłach nie może spaść poniżej ustalonego minimum),
 - koszty inwestycyjne i eksploatacyjne,
 - wymaganą przepustowość sieci na wypadek pożaru, zgodnie z zaleceniami.
5. Przewody wodociągowe powinny być wykonywane z rur i kształtek o właściwościach mechanicznych spełniających wymagania norm [3]; [4]; [5]; [6]; [37]. Armatura i kształtki wbudowane w przewody wodociągowe powinny mieć wytrzymałość mechaniczną oraz konstrukcję umożliwiającą przenoszenie maksymalnych ciśnień i naprężeń rurociągów. Kształtki z żeliwa sferoidalnego min. EN-GJS-400 wg normy [5].
6. Przewody wodociągowe należy układać zgodnie z normą [3]; [4]; [15]; [37]
7. Rury polietylenowe powinny być łączone za pomocą połączeń zgrzewanych doczołowo lub przy pomocy połączeń mufowych elektrooporowych do średnicy DN/OD200.
8. Przy wykonywaniu sieci wodociągowej należy zachowywać jednolitość technologiczną stosowanych materiałów.
9. Rury PE zgrzewać doczołowo za pomocą zgrzewarki sterowanej mikroprocesorem, która ustala automatyczne parametry zgrzewania na podstawie wprowadzonych danych, a rola zgrzewacza ogranicza się do nadzoru i kontroli dokładności wykonania zagrzewu.
10. Dopuszcza się stosowanie połączeń zgrzewalnych za pomocą kształtek elektrooporowych większych od średnicy DN/OD200 po ówczesnym uzgodnieniu technologii z MWiK.

11. Oznakowanie urządzeń i armatury w sposób trwały zgodne z normą [16]. Oznakowania dokonuje się za pomocą tabliczek należy osadzić w podłożu na głębokość co najmniej 450 mm i wtopić się w otoczenie np. na budynku lub słupku domiarowym, na wysokości od 0,8 do 2,0 m nad terenem. Należy stosować tabliczki z tworzyw sztucznych z tłoczonymi cyframi. Tabliczki z tłem białym, cyfry i litery w kolorze niebieskim. Oznakowanie hydrantów za pomocą tabliczki z tłem czerwonym, cyfry i litery w kolorze białym.
12. Włączenia, połączenia rurociągów PE z istniejącymi rurociągami węzłami żeliwnymi, stalowymi należy wykonywać za pomocą kształtek z zabezpieczeniem przed przesunięciem wykonanych z żeliwa sferoidalnego min. EN-GJS-400 wg normy [5].
13. Zmiana kierunku przewodów w pionie powinna być wykonana poprzez zastosowanie kształtek o kącie od 30° do 60°
14. Przewody wodociągowe powinny być układane w ziemi o 0,4 metra poniżej strefy przemarzania.
15. Przewody wodociągowe należy oznakować taśmą ostrzegawczą w kolorze niebieskim z wkładką metaliczną wyprowadzoną do skrzynki ulicznej zasuw. W przypadku wykonania przewodów metodą bezwykopową, należy stosować przewód sygnalizacyjny o przekroju min $DY1,5 \text{ mm}^2$ w izolacji koloru niebieskiego.
16. Zasuw należy wyposażyć w obudowę teleskopową zakończoną skrzynką uliczną żeliwną lub z PEHD/żeliwna w przypadku terenu zielonego, o średnicy wewnętrznej min. 0,14 m. Połączenie obudowy z trzpieniem zasuw musi być zabezpieczone przed wysunięciem zawleczką. Koniec obudowy powinien znajdować się na głębokości min. 0,15 m od dolnej powierzchni dekla skrzynki ulicznej. Teren wokół skrzynek należy utwardzić za pomocą prefabrykowanych płyt betonowych lub obrukowany.

3.2 Lokalizacja sieci wodociągowych.

Przy wyborze trasy przebiegu przewodów wodociągowych należy kierować się następującymi zasadami:

1. Łączyć najkrótszą drogą punkt lub punkty zasilania z dzielnicami jednostki osadniczej o największym zapotrzebowaniu na wodę,
2. Prowadzić przewody przez środki ciężkości obszarów o największym zapotrzebowaniu na wodę.
3. Przewody wodociągowe rozdzielcze powinny być prowadzone w liniach rozgraniczających ulic pod ciągami pieszymi w taki sposób, aby wykopy pod przewody nie naruszały pasa jezdni.
4. Przewody wodociągowe rozdzielcze powinny być umieszczane po tej stronie ulicy, po której będzie więcej przyłączy wodociągowych, chyba że koncentracja istniejących sieci podziemnych uniemożliwia takie rozwiązanie.
5. W przypadku drogi z jezdniami dwupasmowymi lub o szerokości ponad 20 m między liniami rozgraniczającymi oraz istnienia po obu jej stronach obszarów zabudowy zwartej lub przeznaczonych do takiej zabudowy przewody wodociągowe rozdzielcze powinny być układane po obu jej stronach, chyba że analiza ekonomiczna wykaże niecelowość takiego rozwiązania.
6. Przewody wodociągowe rozdzielcze prowadzona poza terenami przeznaczonymi na cele komunikacyjne należy prowadzić w liniach rozgraniczających specjalnie wydzielonych pasów technicznych.
7. Przewody wodociągowe magistralne powinny być prowadzone w liniach rozgraniczających ulic pod ciągami pieszymi lub w liniach rozgraniczających specjalnie wydzielonych pasów technicznych.
8. Dla zapewnienia bezpieczeństwa eksploatacji należy zachować pasy ochronne pozbawione zabudowy stałej, tymczasowej i zakrzewionej o szerokości licząc od osi rurociągu w każdą stronę: dla średnic $< DN/OD 300 - 3,0 \text{ m}$, dla średnic $> DN/OD 300 - 5,0 \text{ m}$
9. Odległość pozioma osi przewodu wodociągowego od obiektu budowlanego powinna zabezpieczać przed możliwością naruszenia stabilności gruntu pod fundamentami obiektu budowlanego podczas wykonywania prac eksploatacyjnych w otwartym wykopie.

3.3 Przewody wodociągowe i kształtki – materiał.

1. Do budowy przewodów wodociągowych powinny być stosowane rury PE oraz kształtki z tworzyw sztucznych lub żeliwa sferoidalnego zgodnie z normą [3]; [5]; [6]; [37].
2. Wymagane zastosowanie materiału dla sieci wodociągowych z rur PE:
 - a) układanie tradycyjne na podsypce i obsypce rury lite PE 100 SDR 17,
 - b) układanie w wykopach wąsko przestrzennych bez podsypki i obsypki lub układane metodą bezwykopową rura PE 100 RC SDR 17 dwuwarstwowa współwytłaczana lub lita PE TS SDR 17
 - c) do o budowy sieci o średnicach $\geq DN/OD 500 \text{ mm}$ należy stosować rury PE 100 SDR 17 oraz kształtki wtryskiwane lub formowane z PE 100 SDR 17.

Dodatkowo powinny spełnić następujące wymagania:

- rurociąg powinien być wykonany z rury ciśnieniowej PEHD z materiału klasy PE100. Nie dopuszcza się stosowania materiałów wtórnych w tym regranulatów.
- do każdej partii produkcyjnej wymagane jest dostarczenie świadectwa odbioru 3.1 (wg normy PN EN-10204:2006) zawierającego wyniki badań kontroli odbiorczej poniższych właściwości:
- czas indukcji utleniania dla wyrobu gotowego (rury) oznaczony w temp. 210°C zgodnie z PN-EN 728 lub ISO 11357-6
- wydłużenie przy zerwaniu badane wg PN-EN ISO 6259-1/ ISO 6259-3 nie może być mniejsze niż 500%.

- zmiana wartości masowego wskaźnika szybkości płynięcia MFR wywołana przetwórstwem nie może przekraczać $\pm 20\%$ względem wartości początkowej surowca 0,2-0,3 g/10min (badanie zgodnie z PN-EN ISO 1133-1).

3.4 Zasuwy.

1. Przy planowaniu rozmieszczenia zasuw należy uwzględniać cały układ sieci.
2. Zasuwy na przewodach magistralnych i rozdzielczych należy rozmieszczać w węzłach oraz odcinkach między węzłami, jako zasuwy liniowe w odstępach zgodnych z normą [4]
3. Należy stosować zasuwy kołnierzowe, z miękkim klinem do bezpośredniej zabudowy w ziemi lub z mufami zabezpieczonymi przed rozerwaniem oraz z odpowiadającymi obudowami:
 - ciśnienie nominalne PN16;
 - gładki przelot bez gniazda;
 - miękko uszczelniający klin pokryty elastomerem, dopuszczony do kontaktu z wodą pitną;
 - korpus i pokrywa wykonane z żeliwa sferoidalnego min EN-GJS-400 wg normy [5]
 - wrzeciono wykonane ze stali nierdzewnej, z walcowanym polerowanym gwintem;
 - tuleja uszczelki z mosiądzu o małej zawartości cynku, wielokrotne uszczelnienie z uszczelkami typu O-ring;
 - śruby łączące pokrywę z korpusem wpuszczone i zabezpieczone masą zalewową;
 - łożysko wrzeciona z żywicy POM mocowane poprzez zamek bagnetowy lub z równoważnego materiału termoplastycznego dopuszczonego do kontaktu z wodą pitną odpornego na dużą ścieralność.
 - kołnierze zwymiarowane i owiercone zgodnie z PN-EN1092-2; zapewniające pionowy montaż zasuw na kołnierzach zgodnych na normą
 - zabezpieczenie antykorozyjne (wewnątrz i zewnątrz) poprzez pokrywanie żywicą epoksydową w technologii fluidyzacyjnej, zgodnie z zaleceniami, jakości i odbioru wynikającymi ze GSK
 - przygotowanie powierzchni pod pokrycie typ S2 wg PN-ISO 8501-1;
 - orzech z żeliwa sferoidalnego lub innego materiału nie kruchego;
4. Jako zasuwy węzłowe dopuszcza się stosowanie zasuw typu Combi.
5. Zasuwy o średnicy \geq DN 500 mm należy umieszczać w komorach. Zasuwy należy wyposażyć w by-pass.
6. Zasuwy z napędem elektrycznym należy bezwzględnie umieszczać w komorach niezależnie od średnicy.
7. Na przewodach \geq 300 mm w uzasadnionych przypadkach dopuszcza się stosowanie przepustnic do zabudowy w ziemi lub komorze. Każdorazowe zaprojektowanie wymaga odrębnego uzgodnienia w zakresie określenia wymagań technicznych, jakie powinna spełniać przepustnica

3.5 Łączniki rurowe, rurowo-kołnierzowe dla rur żeliwnych, stalowych, AC, PE i PCV.

1. Należy stosować łączniki żeliwne typu Synoflex, System 2000, Multi/Joint lub Multigrip
2. Wymagania stawiane łącznikom:
 - ciśnienie nominalne PN10 lub PN16 w zależności od potrzeb technicznych
 - korpus wykonany z żeliwa sferoidalnego min EN-GJS-400 wg normy [5]
 - pierścienie dociskowe wykonane z żeliwa sferoidalnego min EN-GJS-400 wg normy [5]
 - kołnierze zwymiarowane zgodnie z PN-EN 1092-2;
 - zabezpieczenie antykorozyjne (wewnątrz i zewnątrz) poprzez pokrywanie żywicą epoksydową w technologii fluidyzacyjnej, zgodnie z zaleceniami, jakości i odbioru wynikającymi ze znaku, jakości RAL 662 lub dokument równoważny potwierdzający wykonanie zgodności badań powłok, procesu produkcji i użytych materiałów oraz ciągłości wykonywania badań przy produkcji armatury.
 - kompensacja odchylenia osi rur w zakresie min 8°.
 - pierścień dociskowy z żywicy POM wraz z zabezpieczeniem przed przesunięciem, wykonanym ze stali zabezpieczonej antykorozyjnie
 - śruby montażowe blokowane umożliwiające montaż jednym kluczem, ze stali nierdzewnej i możliwością obrotu o 180°

3.6 Kołnierze dla rur żeliwnych i stalowych, zabezpieczone przed przesunięciem.

1. Wymagania stawiane kołnierzom:
 - ciśnienie nominalne PN10 lub PN16 w zależności od potrzeb technicznych
 - materiał korpusu i zabezpieczenia: żeliwo sferoidalnego min EN-GJS-400 wg normy [5]
 - zabezpieczenie antykorozyjne (wewnątrz i zewnątrz) poprzez pokrywanie żywicą epoksydową w technologii fluidyzacyjnej, zgodnie z zaleceniami, jakości i odbioru wynikającymi ze znaku, jakości RAL 662 lub dokument równoważny potwierdzający wykonanie zgodności badań powłok, procesu produkcji i użytych materiałów oraz ciągłości wykonywania badań przy produkcji armatury.
 - śruby ze stali nierdzewnej A4

3.7 Kształtki kielichowe do rur PE i PVC, zabezpieczone przed przesunięciem.

1. Wymagania stawiane kształtkom:
 - ciśnienie nominalne PN10 lub PN16 w zależności od potrzeb technicznych
 - korpus i pierścień dociskowy z żeliwa sferoidalnego min EN-GJS-400 wg normy [5]

- zabezpieczenie antykorozyjne (wewnątrz i zewnątrz) poprzez pokrywanie żywicą epoksydową w technologii fluidyzacyjnej, zgodnie z zaleceniami, jakości i odbioru wynikającymi ze znaku, jakości RAL 662 lub dokument równoważny potwierdzający wykonanie zgodności badań powłok, procesu produkcji i użytych materiałów oraz ciągłości wykonywania badań przy produkcji armatury.
- kołnierze zwymiarowane i owiercone zgodnie z PN-EN1092-2
- uszczelka wargowa oraz uszczelka płaska z elastomeru
- pierścień zaciskowy z Ms 58
- śruby nierdzewne
- połączenie wytrzymałe na rozciąganie
- śruby ze stali nierdzewnej A4
- tuleje wzmacniające ze stali nierdzewnej

3.8 Kołnierze dla rur PE i PVC, zabezpieczone przed przesunięciem.

1. Wymagania stawiane kołnierzom:

- ciśnienie nominalne PN10 lub PN16 w zależności od potrzeb technicznych korpus i pierścienia dociskowy z żeliwa sferoidalnego min EN-GJS-400 wg normy [5]
- zabezpieczenie antykorozyjne (wewnątrz i zewnątrz) poprzez pokrywanie żywicą epoksydową w technologii fluidyzacyjnej, zgodnie z zaleceniami, jakości i odbioru wynikającymi ze znaku, jakości RAL 662 lub dokument równoważny potwierdzający wykonanie zgodności badań powłok, procesu produkcji i użytych materiałów oraz ciągłości wykonywania badań przy produkcji armatury.
- kołnierze zwymiarowane i owiercone zgodnie z PN-EN1092-2
- uszczelka wargowa oraz uszczelka płaska z elastomeru zintegrowana z kołnierzem dopuszczanego do kontaktu z wodą pitną
- pierścień zaciskowy z Ms 58
- śruby nierdzewne
- śruby ze stali nierdzewnej A4
- tuleje wzmacniające ze stali nierdzewnej
- połączenie wytrzymałe na rozciąganie

3.9 Uszczelki, śruby, płozy, manszety i uszczelnienia.

1. Przy połączeniach kołnierzowych stosować śruby i nakrętki ze stali nierdzewnej A2 lub A4
2. Przy połączeniach kołnierzowych stosować uszczelki samocentrujące z wkładkami metalowymi i gumy EPDM
3. Rurę przewodową prowadzić w rurze osłonowej na płozach przewodowych PEHD. Powyżej średnicy DN/OD 400 stosować płozy z systemem mocowania opartym na śrubach nylonowych
4. Rurę osłonową do średnicy do DN 600 zabezpieczyć manszetami z NBR typu N
5. Rurę osłonową o średnicy powyżej DN 600 zabezpieczyć łańcuchami uszczelniającymi lub uszczelnieniami typu GP, ŁU

3.10 Hydranty.

1. Hydranty należy lokalizować zgodnie z rozporządzeniem [12] oraz:
 - w najwyższych i najniższych punktach przewodów rozdzielczych
 - w pobliżu skrzyżowania ulic
 - na końcówkach przewodów w celach eksploatacyjnych
2. Hydranty należy instalować na odgałęzieniach od przewodów, na których powinna znajdować się zasuwa odcinająca umożliwiająca odcięcie hydrantu bez konieczności przerywania przepływu wody w przewodzie wodociągowym. Odległość od osi pionowej zasuwy do osi pionowej hydrantu powinna wynosić, co najmniej 0,7 m.
3. Wysokość montażu hydrantu nad terenem powinna wynosić 0,8 + 1,0 m licząc od rzędnej terenu do środka nasady hydrantu. Optymalnie 0,85 m.
4. Należy stosować hydranty nadziemne, jednak w miejscach stwarzających zagrożenie dla ruchu kołowego, pieszego oraz na obszarach wiejskich lub niezamieszkałych należy instalować hydranty podziemne.
5. Dopuszcza się wyłącznie hydranty nadziemne z podwójnym zamknięciem spełniające wymagania normy [17]:
 - przyłącze kołnierzowe hydrantu obrotowe wg PN-EN 1092-2;
 - korpus z żeliwa sferoidalnego min EN-GJS-400 z zewnętrzną powłoką ochronną z farb epoksydowych oraz wewnętrznie emaliowany lub z powłoką ochronną z farb epoksydowych wewnątrz i na zewnątrz;
 - kolumna ze stali min St37 lub z żeliwa sferoidalnego min EN-GJS-400 lub stali nierdzewnej
 - trzpień ze stali nierdzewnej tłoczony;
 - zamknięcie hydrantu – pokrywa na łańcuchu lub inne zabezpieczenie utrudniające kradzież pokrywy;
 - hydrant powinien posiadać min. dwa odejścia - nasady typu storz o średnicy DN 75 mm, wykonane ze stopu aluminium zgodnie z PN-M-51024:1991 oraz PN-M-51038:1991,

- hydrant wyposażony w automatyczne odwodnienie, działające jedynie w zamkniętej pozycji tłoka hydrantu, odwodnienie wraz z kolanem odwadniającym;
 - całkowite odwodnienie - ilość wody pozostałej = zero
 - kula zaworu zwrotnego: z polipropylenu, lub innego tworzywa np.: neopren
 - kolor całego hydrantu – czerwony
 - kolano odwadniające
6. Dopuszcza się wyłącznie hydranty podziemne z podwójnym zamknięciem spełniające wymagania normy [18]:
- głowica, uchwyt kłowy, kolumna, stopa – z żeliwa sferoidalnego min EN-GJS-400, pokryte fluidyzacyjnie żywicą epoksydową ze wszystkich stron;
 - wrzeciono i trzpień uruchamiający wykonany ze stali nierdzewnej;
 - owiercenie kołnierzy – ośmiootworowe, zgodnie z PN-EN 1092-2:1999;
 - odwodnienie działające tylko przy pełnym zamknięciu hydrantu, ilość wody pozostałej „zero”;
 - odwodnienie wraz z kolanem odwadniającym
 - drugie zamknięcie – szczelne – w postaci kuli, z polipropylenu, lub innego tworzywa np.: neopren

3.11 Odwodnienia.

1. Odwodnienia należy umieszczać w każdym najniższym punkcie profilu podłużnego przewodu z tym, że jeżeli w najniższym punkcie wypada zasuwa, to odwodnienie należy umieścić przed i za zasuwą. Każdy odcinek między zasuwami powinien mieć odwodnienie w najniższym punkcie przed zasuwą. Woda z odwodnienia powinna być odprowadzana do kanalizacji deszczowej, a w przypadku znacznego oddalenia odwodnienia od kanału lub braku kanału, wodę można odprowadzać do dowolnego odbiornika (cieku wodnego, rowu melioracyjnego) lub do bezodpływowej studzienki o konstrukcji zapewniającej łatwe jej opróżnianie. Jeżeli woda z przewodu wodociągowego odprowadzana jest do kanalizacji deszczowej, przewód odprowadzający wodę ze studzienki odwodnienia do kanału powinien być zaopatrzony zasuwą.
2. Odwodnienie wykonać zgodnie z normą [4]

3.12 Odpowietrzniki.

1. Odpowietrzniki należy umieszczać w każdym punkcie szczytowym profilu podłużnego przewodu z tym, że przed odgałęzieniem do zaworu należy stosować zasuwy odcinające.
2. Każdy odcinek przewodu między zasuwami powinien mieć odpowietrzenie w wyższym punkcie przewodu przed zasuwą. Na przewodach wodociągowych magistralnych należy instalować zawory napowietrzająco - odpowietrzające.
3. Na przewodach wodociągowych magistralnych o średnicach ≥ 300 mm zawory napowietrzająco - odpowietrzające należy umieszczać w specjalnych komorach.
4. Na przewodach wodociągowych magistralnych o średnicy < 300 mm należy instalować zawory napowietrzająco - odpowietrzających przeznaczonych do bezpośredniego montażu w ziemi. Kolumna zaworu napowietrzająco - odpowietrzający przeznaczonego do bezpośredniego montażu w ziemi powinna być wykonana ze stali nierdzewnej, a pozostałe elementy zaworu powinny być wykonane z materiałów odpornych na korozję
5. Na przewodach magistralnych zaleca się projektowanie pułapek powietrznych
6. W komorach odpowietrzających należy montować urządzenia do pomiaru ciśnienia w sieci.
7. Odpowietrzenie wykonać zgodnie z normą [4]

3.13 Urządzenia pomiarowe.

1. Jako urządzenia pomiarowe na sieci wodociągowej wyznaczające strefy wodociągowe należy stosować przepływomierz elektromagnetyczny posiadający atest PZH do kontaktu z wodą pitną:
 - a) z zasilaniem bateryjnym do wody z kołnierzami, zoptymalizowany do aplikacji wodnych. Czujnik i przetwornik przepływomierza w ochronie IP68 (NEMA 6P). Przepływomierze powinny posiadać przyłącza kołnierzowe, z możliwością zakopania w ziemi do 5 m lub zalania do 10m. Powinny być wykonane w wersji rozłącznej z przewodem o długości min.10 metrów wraz urządzeniem rejestrującym zdarzenia.
 - b) dla zasilania sieciowego do wody z kołnierzami, zoptymalizowany do aplikacji wodnych. Czujnik i przetwornik przepływomierza w ochronie IP68 (NEMA 6P). Wersja rozłączna z przewodem o maksymalnej długości do 150 metrówW uzasadnionych przypadkach dopuszcza się montaż wodomierza.
2. Zdarzenia rejestrujące to przepływ i ciśnienie, które powinny spełniać wymogi posiadanego systemu zbierającego dane w siedzibie Spółki.
3. Każdorazowo Spółka określi minimalne wymagania techniczne urządzenia pomiarowego i urządzenia rejestrującego
4. Zabudowa urządzeń pomiarowych:
 - doziemne
 - montowane w studniach pomiarowych lub komorach
 - pomieszczenia techniczne

5. Zabudowa urządzeń rejestrujących:
 - studzeniach o średnicy DN/OD 425 mm
 - słupkach telekomunikacyjnych z oznaczeniem MWiK
 - komorach, studniach wraz z urządzeniem pomiarowych.

3.14 Urządzenia tłumiące uderzenia hydrauliczne.

1. Przewody wodociągowe magistralne narażone na powstawanie naprężeń rozrywających w ścianach rurociągu (wywołanym zjawiskiem uderzenia hydraulicznego), których wartość jest większa od wartości krytycznej, powinny być wyposażone w odpowiednie urządzenia techniczne, które spowodują stłumienie uderzenia hydraulicznego, czyli nie dopuszczają do osiągnięcia ciśnienia krytycznego, wywołującego naprężenia krytyczne.
2. Doboru typu urządzeń tłumiących uderzenia hydrauliczne należy dokonywać indywidualnie po przeprowadzeniu wnikliwej analizy warunków ewentualnego występowania uderzenia hydraulicznego, określeniu jego wielkości oraz opracowaniu odpowiedniej metody tłumienia skutków uderzenia hydraulicznego.
3. Projektując zastosowanie upustowych zaworów bezpieczeństwa otwierających się przy obniżonym ciśnieniu, należy przeprowadzić szczegółowe obliczenia warunków osiągnięcia koniecznego czasu trwania otwierania i zamykania.

3.15 Komory i studnie wodociągowe.

1. Komory, studnie wodociągowe przeznaczone do zainstalowania armatury należy lokalizować z zachowaniem następujących wymagań:
 - a) powinna być zapewniona możliwość dojazdu do komory, studni w celu wykonywania niezbędnych czynności eksploatacyjnych,
 - b) należy unikać lokalizowania na terenach zamkniętych i prywatnych, w jezdniach ulic i dróg, w zagłębieniach terenu i innych miejscach narażonych na dopływ wód opadowych.
2. Komory i studnie wodociągowe przeznaczone do zainstalowania armatury powinny być wykonywane z materiałów trwałych, wodoszczelnych, jako żelbetowe monolityczne, prefabrykowane lub stworzyła sztucznego.
3. Komorę należy zaprojektować w taki sposób, aby można było ocenić przestrzeń roboczą komory i zapewnienie właściwych przestrzeni roboczych oraz dostęp do kółek zasuw i napędów przy zachowaniu min. wymiarów:
 - od obrysu rurociągu do ściany bocznej 60 cm
 - od obrysu rurociągu do dna komory 60 cm
 - od skrajni kołnierza od ściany bocznej 30 cm
 - od czoła kołnierza od ściany bocznej 30 cm
 - pomostu do stropu 200 cm
4. Przejścia szczelne przez komorę należy stosować typu GP a nie ŁU
5. Zastosować beton o odpowiedniej nasiąkliwości, wodoszczelności i mrozoodporności o parametrach nie mniejszych niż C35/45
6. Dokonać analizy konieczności wykonania izolacji przeciw wilgociowej komory na zewnątrz
7. Zaprojektować skuteczną wentylacji komory zapewniającej wymianę powietrza w ilości min 1W/h
8. Kominki wentylacyjne należy wykonać z materiałów odpornych na promieniowanie UV
9. Stopnie do komory powinny być antypoślizgowe.
10. Komorę można zaprojektować jako komorę monolityczną, monolityczną składającą się z 2 części w przekroju pionowym lub wykonaną na miejscu budowy.

3.16 Przejścia przewodów wodociągowych przez przeszkody naturalne i sztuczne.

1. Usytuowanie oraz rozwiązania techniczno-budowlane przejść przewodów wodociągowych pod i nad ciekami wodnymi, pod torami kolejowymi oraz drogami kołowymi wymaga uzgodnienia z instytucjami, którym podlegają ww. elementy zagospodarowania terenu.

3.17 Pompownie i zestawy do podnoszenia ciśnienia.

1. Zestawy do lokalnego podwyższenia ciśnienia dla celów gospodarczych i p. poź. w instalacjach wodociągowych przyłączanych obiektów, podlegają uzgodnieniu w zakresie punktu przyłączenia do zewnętrznej sieci wodociągowej i są eksploatowane przez odbiorcę wody. Inwestor zobowiązany jest przedłożyć do uzgodnienia branżowego kompletny projekt techniczny przyłącza wodociągowego wraz z zestawem do podnoszenia ciśnienia za wodomierzem głównym.
2. Pompownie, zestawy do podwyższania ciśnienia wody w sieci wodociągowej należy lokalizować w obiektach wolno stojących o naziemnej konstrukcji budowlanej. W uzasadnionych przypadkach dopuszcza lokalizowanie pompowni w obiektach podziemnych.
3. W pompowniach, należy stosować odpowiednie rozwiązania techniczne zabezpieczające wodociąg przed nagłym spadkiem ciśnienia.

4. Projektowane pompownie powinny być monitorowane i sterowane. Transmisję sygnałów oraz wizualizację należy zrealizować poprzez transmisję pakietową GPRS zgodną z systemem monitoringu działającym w MWiK Sp. z o.o. w Kołobrzegu.

4. Realizacja robót - sieć wodociągowa.

4.1 Układanie przewodów w wykopie.

1. Przewody wodociągowe należy układać w wykopie wykonanym zgodnie z normą [38] i [19]
2. Przewody wodociągowe należy układać w gotowym wykopie zgodnie z normami, wymogami jakie stawia producent rur, wymogami stawianymi przez rodzaj gruntu oraz przyjętym rozwiązaniem projektowym.
3. Całość robót należy wykonać zgodnie z warunkami [11]

4.2 Próba ciśnieniowa sieci wodociągowej.

1. Badanie przewodów wodociągowych należy wykonać zgodnie z normą [4].
2. Jeżeli projektant nie określi inaczej, to próbę ciśnieniową należy przeprowadzić w 2 etapach:
 - próba wstępna przy ciśnieniu roboczym. Czas trwania próby min 1 godz.,
 - próba zintegrowana główna przy ciśnieniu 1,5 ciśnienia roboczego jednak nie mniej niż 10 bar. Czas trwania próby głównej po fazie spadku ciśnienia i stabilizacji min. 0,5 godz.
3. Z wykonanej próby należy sporządzić protokół próby ciśnieniowej.
4. Pobór wody z sieci wodociągowej do wykonania próby nastąpi po pisemnym zleceniu wykonawcy. Pobór wody jest odpłatny zgodnie z obowiązującymi cenami wody.

4.3 Płukanie wstępne.

1. Płukanie i dezynfekcję przewodów wodociągowych należy wykonać zgodnie z normą [4].
2. Płukanie wstępne prowadzi się w celu usunięcia ewentualnych zanieczyszczeń mechanicznych zalegających w rurociągach. W tym celu należy stosować wodę wodociągową w objętości równej 10 -krotnemu przepływowi przez płukany odcinek rurociągu.
3. Intensywność płukania winna być możliwie jak najwyższa dla danych średnic rur.
4. Płukanie należy skończyć dopiero w momencie, gdy woda na wypływie będzie wizualnie przezroczysta i bezbarwna.
5. Odbiornikiem wody popłucznej (traktowanej jako ściek), może być studzienka kanalizacji sanitarnej (po wcześniejszym uzgodnieniu z „MWiK” Sp. z o. o. w Kołobrzegu), lub beczkowóz o odpowiedniej pojemności. Jeśli nie ma możliwości zapewnienia takich odbiorników jak wymienione powyżej, należy uzyskać pozwolenie na odprowadzenie ścieków do wód lub ziemi.
6. Obowiązkiem wykonawcy jest, aby ilość wody płucznej była mierzona wodomierzem (przepływomierzem) zainstalowanym tymczasowo na jej wypływie, np. wodomierzem hydrantowym.

4.4 Dezynfekcja.

1. Dezynfekcja ma na celu utlenienie resztek substancji organicznych i likwidację zanieczyszczenia mikrobiologicznego. Dokonywana jest najczęściej przy użyciu podchlorynu sodu (NaClO) o stężeniu min 12,5% chloru w roztworze. Podchloryn sodu (stężony lub rozcieńczony) najczęściej dodaje się do przepływającej wody na początku dezynfekowanego odcinka rurociągu/przyłącza, w ilości pozwalającej na uzyskanie w tej wodzie stężenia ok. 50g wolnego Cl_2/m^3 (ok. 350g NaClO/m^3). Podchloryn sodu należy dozować do wody według następującego schematu postępowania:
 - a) 2 - krotne napełnienie dezynfekowanego odcinka rurociągu i jego opróżnienie (przy opróżnianiu należy prowadzić dechlorację),
 - b) 1 -krotne napełnienie dezynfekowanego odcinka przyłącza i przetrzymanie w rurociągu przez co najmniej 24 h i jego opróżnienie (przy opróżnianiu należy prowadzić dechlorację).
2. Dopuszcza się stosowanie innych środków chemicznych dostępnych w handlu, posiadających stosowne certyfikaty Państwowego Zakładu Higieny.
3. Z przeprowadzonego płukania i dezynfekcji należy sporządzić protokół będący załącznikiem do w/w procedury.

4.5 Dechloracja.

1. Odbiornikami wody popłucznej po dezynfekcji mogą być te same miejsca, które wymieniono w przy płukaniu wstępnym.
2. Przed odprowadzeniem do kanalizacji woda zachlorowana z rurociągu musi być poddana procesowi dechloracji, najczęściej przy użyciu pięciowodnego tiosiarczanu sodu $\text{Na}_2\text{S}_2\text{O}_3 \times 5\text{H}_2\text{O}$ w postaci 10% roztworu. (przygotowanie 10%- 100 mg $\text{Na}_2\text{S}_2\text{O}_3/1000$ mg wody).
3. Dechloracja jest skuteczna zarówno, kiedy roztwór tiosiarczanu sodu dozujemy
4. do tymczasowego rurociągu odprowadzającego wodę z podchlorynem sodu, bądź też bezpośrednio do studzienki kanalizacyjnej, do której ta woda jest odprowadzana.

4.6 Płukanie wtórne.

1. Do płukania wtórnego przyjmuje się zużycie wody równe 2-krotnej objętości zdezynfekowanego odcinka rurociągu. Płukanie wtórne należy prowadzić podobnie jak płukanie wstępne.
2. Pobór wody z sieci wodociągowej do wykonania płukania i dezynfekcji nastąpi po pisemnym zleceniu wykonawcy. Pobór wody jest odpłatny zgodnie z obowiązującymi cenami wody.

4.7 Kontrola mikrobiologiczna po dezynfekcji i płukaniu.

1. Po zakończonych pracach dezynfekcyjnych, przed włączeniem w istniejącą sieć wodociągową i oddaniem rurociągu do eksploatacji, należy przeprowadzić kontrolę mikrobiologiczną próbki wody. Rurociąg może zostać włączony do eksploatacji w przypadku, gdy otrzymany wynik pobranej próbki wody, jest zgodny z wymaganiami zawartymi w aktualnym wydaniu rozporządzenia Ministra Zdrowia w sprawie jakości wody przeznaczonej do spożycia przez ludzi.
2. Wymagane parametry badań mikrobiologicznych powinny być zgodne z aktualnym rozporządzeniem [14]:
 - pobieranie próbek wody może być wykonywane wyłącznie przez próbkobiorcę posiadającego stosowne uprawnienia i upoważnienia,
 - przed pobraniem próbki wody na badania mikrobiologiczne należy wykonać pomiar chloru wolnego i temperatury,
 - próbka wody może być pobrana na badania mikrobiologiczne w przypadku, gdy otrzymany wynik chloru wolnego wynosi $<0,3$ mg/l
 - laboratorium wykonujące badania musi posiadać aktualne zatwierdzenie Państwowej Inspekcji Sanitarnej, tj. upoważnienie władz sanitarnych naszego kraju do pobierania i wykonywania badań próbek wody pitnej zgodnie z obowiązującymi normami, przepisami polskimi i Unii Europejskiej, oraz posiadać ważną akredytację Polskiego Centrum Akredytacji w zakresie, której musi znaleźć się pobieranie próbek wody i wykonywanie następujących badań:
 - terenowych:
 - pomiar stężenia chloru wolnego, temperatury,
 - laboratoryjnych:
 - Obecność, liczba bakterii grupy coli
 - Obecność, liczba Escherichia coli,
 - Obecność, liczba enterokoków,
 - Liczba kolonii na agarze odżywczym w temperaturze 22 °C

4.7.1 Włączanie sieci wodociągowej do eksploatacji.

1. Połączenia nowych sieci wodociągowych z przewodami wodociągowymi należy wykonywać za pomocą:
 - a) opasek przeznaczonych do montażu na przewodach zgodnie z normą [5]; [6] wodociągowych pracujących (będących pod ciśnieniem)
 - b) trójników z żeliwa sferoidalnego min EN-GJS-400 wg normy [5] zabezpieczonych powłoką antykorozyjną grubości min. 250 μ m lub PE o parametrach jak rurociąg.
2. Montaż trójników żeliwnych za pomocą kształtek i kołnierzy z żeliwa sferoidalnego min EN-GJS-400 wg normy [5] lub trójników z PE
3. Roboty związane z włączeniem do sieci wodociągowej mogą być realizowane na pisemne zlecenie wykonawcy.
4. Wykonawca przedkłada w MWiK harmonogram włączeń, przełączeń, wyłączeni sieci i przyłączy wodociągowych wykonywanych na trójnik.
5. Zlecenie na wykonanie włączenia oraz harmonogram złożyć w siedzibie MWiK, co najmniej:
 - na 1 dzień przed włączeniem na opaskę
 - na 3 dni przed włączeniem na trójnik
 - na 7 dni przed włączeniem na trójnik, mogącym spowodować przerwę w dostawie wody pow. 12 godz.
6. Do zlecenia należy załączyć do wglądu uzgodniony harmonogram włączeń, przełączeń, wyłączeni sieci i przyłączy wodociągowych wykonywanych na trójnik, projekt wykonawczy, protokół z płukania i dezynfekcji rurociągu, protokół próby szczelności, wyniki badania, jakości wody oraz protokoły z odbioru z robót zanikowych wraz szkicem geodezyjnym.
7. MWiK przystępuje do wykonania włączenia:
 - po przygotowaniu wykopu pod wcinkę oraz ułożeniu rurociągu przyłączanego w gotowym wykopie
 - zamontowaniu kształtek oraz armatury przyłączeniowej pod wcinkę ciśnieniową
 - potwierdzeniu zgodności materiałów z niniejszymi warunkami technicznymi.
8. MWiK może odmówić wykonania włączenia do sieci w przypadku stwierdzenia braku harmonogramu, prowadzenie robót stwarzałoby zagrożenie bezpieczeństwa jakości wody w istniejącej sieci, zastosowania materiałów stwarzających zagrożenie dla zdrowia i życia, braku materiału na wykonanie włączenia, braku posiadania przez wykonawcę odpowiednich narzędzi i sprzętu do wykonania włączenia co spowodowało wstrzymanie dostawy wody poza godzinami wskazanymi w harmonogramie.

4.8 Wyłączenie sieci wodociągowej z eksploatacji.

1. W przypadku wymiany sieci wodociągowej, starą sieć wodociągową należy wyłączyć z eksploatacji. Projekt powinien zawierać opis rozwiązania wyłączenia z eksploatacji sieci wodociągowej.
2. Dopuszcza się następujące sposoby wyłączenia z eksploatacji sieci wodociągowych:
 - poprzez zamulenie i trwale zaślepienie starego wodociągu – drogi
 - poprzez zaślepienie trwale za pomocą łączników i zaślepek – dla średnic do DN 150 drogi
 - poprzez zaślepienie trwale za pomocą łączników i zaślepek – tereny poza drogami
3. W przypadku pozostawienia nieczynnych rur w gruncie, geodeta uprawniony zobowiązany jest do wniesienia na inwentaryzacji geodezyjnej powykonawczej, oznaczenia tego przewodu jako nieczynny.

5. Sieć kanalizacji sanitarnej.

5.1 Wymagania ogólne.

1. Sieć kanalizacji ściekowej powinna spełniać wymagania określone w ustawie [20]; normach [3]; [5]; [7]; [8]; [21]; [22]; [23]; [24]; [25]; [26]; [27]; [28]; [29]; [30]; [31]; [32]; [33]; [34]; [37] oraz wytycznych w [35]. Zapewniać w sposób ciągły odbiór ścieków, od wszystkich użytkowników objętych działaniem kanalizacji sanitarnej nie powodując obciążeń nieakceptowanych dla środowiska naturalnego.
2. Układ sieci kanalizacji ściekowej powinien swym zasięgiem obejmować nie tylko obszar obecnego układu przestrzennego, ale również musi uwzględniać tendencje i kierunki planowanego rozwoju. Projektując układ sieci kanalizacyjnej należy dążyć do tego, aby odprowadzenie ścieków mogło się odbywać grawitacyjnie, najkrótszą drogą.
3. Minimalne spadki przewodów kanalizacyjnych dla zabezpieczenia odpowiednich prędkości przepływu nie powinny być mniejsze:
 - dla przewodów kanalizacji ściekowej o DN 160 – 0,5 - 0,6%,
 - dla przewodów kanalizacji ściekowej o DN 200 – 0,5%,
 - dla przewodów kanalizacji ściekowej o DN 250 – 0,4%,
 - dla przewodów kanalizacji ściekowej o DN 300 – 0,25%.
4. Poszczególne elementy sieci kanalizacyjnej powinny być szczelne, umożliwiać przepływ ścieków przy jak najmniejszych stratach energii.
5. Przewody kanalizacyjne powinny być wykonywane z rur i kształtek o właściwościach mechanicznych spełniających wymagania ustawy [13] i określone w normach wskazanych w ust. 1
6. Przy wykonywaniu sieci kanalizacyjnej należy zachowywać jednolitość technologiczną stosowanych materiałów, łączników, kształtek i armatury oraz należy uwzględniać szczegółowe warunki techniczne prowadzenia, wykonania i odbioru robót budowlano-montażowych przewodów kanalizacyjnych określone w normach, odrębnych przepisach oraz przez producentów rur i armatury.
7. Na sieciach kanalizacji sanitarnej grawitacyjnej zaleca się ułożyć taśmę ostrzegawczą w kolorze brązowym, a na przewodach kanalizacji sanitarnej tłocznej należy ułożyć obowiązkowo taśmę ostrzegawczą w kolorze brązowym z napisem kanalizacja lub przewód tłoczny.
8. Rury polietylenowe powinny być łączone za pomocą połączeń zgrzewanych lub przy pomocy połączeń mufowych zabezpieczonych przed rozerwaniem spełniających wymagania zawarte w normach. Przy wykonywaniu sieci tłocznej należy zachowywać jednolitość technologiczną stosowanych materiałów. Rury PE zgrzewać doczołowo zgrzewarką sterowaną mikroprocesorem, która ustala automatyczne parametry zgrzewania na podstawie wprowadzonych danych, a rola zgrzewacza ogranicza się do nadzoru i kontroli dokładności wykonania zgrzewu. Kształtki elektrooporowe zgrzewać maszyną z możliwością wydruku protokołu parametru każdego zgrzewu. Zgrzewanie elektrooporowe wykonuje się po sprawdzeniu stanu zgrzewarki (jeśli jest – generatora również), narzędzi oraz rur i kształtek. Wszystkie połączenia powinny być tak wykonane, aby była zapewniona ich szczelność przy ciśnieniu roboczym oraz próbnym.
9. Oznakowanie urządzeń i armatury w sposób trwały zgodne z normą [16]. Oznakowania dokonuje się za pomocą tabliczek należy osadzić w podłożu na głębokość co najmniej 450 mm i wtopić się w otoczenie np. na budynku lub słupku domiarowym, na wysokości od 0,8 do 2,0 m nad terenem. Należy stosować tabliczki z tworzyw sztucznych z tłoczonymi cyframi. Tabliczki z tłem białym, cyfry i litery w kolorze brązowych.
10. Zasowy należy wyposażyć w obudowę teleskopową zakończoną skrzynką uliczną żeliwną lub z PEHD/żeliwną (w przypadku terenu zielonego) o średnicy wewnętrznej min. 0,14 m. Połączenie obudowy z trzpieniem zasowy musi być zabezpieczone przed wysunięciem zawleczką. Koniec obudowy powinien znajdować się na głębokości min. 0,15 m od dolnej powierzchni dekla skrzynki. Teren wokół skrzynek należy utwardzić za pomocą prefabrykowanych płyt betonowych lub obrokować.
11. Zabrania się bezpośredniego łączenia przyłączy kanalizacyjnych z kolektorami o średnicy DN/OD 400 - 1000. Połączenia przyłączy kanalizacyjnych z kolektorami należy wykonywać za pomocą studzienek połączeniowych o średnicy min. 1200 mm. W przypadku braku możliwości posadwienia studni w gruncie stosować połączenie przegubowe lub nasadę siodełkową z studnią rewizyjną min. DN 1000 w odległości nie większej niż 2,0 m od miejsca włączenia

5.2 Lokalizacja sieci kanalizacji sanitarnej.

1. Kanały powinny być prowadzone w liniach rozgraniczających ulic w pobliżu osi jezdni z uwzględnieniem możliwości wykonania przyłączy do obydwu ciągów zabudowy.
2. Wskazane jest, aby linia przebiegu tras kanałów była równoległa do linii regulacyjnej ulicy.
3. Kanały poza terenami przeznaczonymi na cele komunikacyjne należy prowadzić w wydzielonych pasach technicznych.
4. Odległość pozioma osi kanału bocznego od obiektu budowlanego powinna zabezpieczać przed możliwością osuwania się gruntu spod fundamentów obiektu budowlanego podczas wykonywania prac eksploatacyjnych w otwartym wykopie.
5. Kanały w terenie o niekorzystnym układzie należy umieszczać, w początkowych odcinkach ich przebiegu, na minimalnej dopuszczalnej głębokości dla uniknięcia znacznego ich zagłębienia na dalszych odcinkach.
6. Zagłębienie kanałów kanalizacyjnych nie powinno przekraczać granicy 5 m.
7. Przebieg ciągu położenia przewodów kanalizacyjnych wyznaczony przez spadek linii dna kanału winien uwzględniać:
 - przepływ ścieków z prędkością gwarantującą proces samooczyszczania kanału,
 - wielkość dopuszczalnej (maksymalnej) prędkości przepływu ścieków w przewodach kanalizacyjnych,
 - wymóg minimalnych i maksymalnych zagłębień kanałów kanalizacyjnych.
8. Przewody kanalizacyjne powinny być układane w odległości od przebiegających równolegle innych przewodów co najmniej: 2,0 m od przewodów gazowych, 1,5 m od przewodów wodociągowych, 0,8 m od kabli elektrycznych oraz 0,8 m od kabli telekomunikacyjnych. Wskazane odległości stanowią wewnętrzne warunki MWiK w Kołobrzegu.

5.3 Kanały i kształtki – materiał.

1. Kolektory powinny być wykonywane z rur i kształtki odpowiedniej sztywności zgodnie z normą [27] i [29]:
 - rury z PP z dodatkową recepturą podwyższającą odporność ścianki wewnętrznej na ścieranie i łączone na mufy z uszczelkami posiadające dodatkowo pierścień zabezpieczającym je przed wypinaniem się podczas zabudowywania
 - rury z PVC-U ze ścianką litą posiadające pozytywne wyniki testu dichlorometanem (odporność na dichlorometan potwierdzona przez laboratorium certyfikowane), i sztywności obwodowej min. SN8
2. Rury i kształtki PVC do kanalizacji powinny być zgodne z normą [27], ponadto muszą posiadać dopuszczenia stosowania w pasie drogowym. Przy wykonywaniu kanalizacji z rur i kształtek z tworzyw sztucznych, ze względu na odmienne właściwości fizyczno-mechaniczne tworzyw w stosunku do materiałów tradycyjnych, dla danych warunków lokalizacyjnych, gruntowo-wodnych, jak i obciążeniowych, dobór odpowiedniej klasy rury należy dokonywać w oparciu o obliczenia statyczno-wytrzymałościowe.
3. System łączony kielichowo z specjalnie profilowaną uszczelką.
4. Przy projektowaniu kanalizacji zewnętrznej z polipropylenu (PP) należy stosować kompletny system rur i kształtek - od jednego producenta, o połączeniach kielichowych z elastomerową uszczelką typu Safety Lock zabezpieczoną przed wypchnięciem podczas montażu. Stosować należy wyłącznie rury gładkie z litą ścianką z czystego polipropylenu zgodne z normą [29] o sztywności obwodowej min. SN 10. W miejscach szczególnie obciążonych (skrzyżowania gł. ulic, torowiska, szczególnie płytko lub bardzo głęboko położone odcinki kanałów itp.) zaleca się stosowanie rur o sztywności obwodowej SN 16.
5. Rurociągi tłoczne z rur ciśnieniowych odpornych na obciążenia punktowe, wykonanych z:
 - a) układanie tradycyjne na podsypce i obsypce rury lite PE 100 SDR 17,
 - b) układanie w wykopach wąsko przestrzennych bez podsypki i obsypki lub układane metodą bezwykopową rura PE 100 RC SDR 17 dwuwarstwowa współwytłaczana lub lita PE TS SDR 17

5.4 Studnie kanalizacyjne.

1. Studnie kanalizacyjne należy lokalizować z zachowaniem następujących wymagań:
 - powinna być zapewniona możliwość dojazdu do studni ciężkiego sprzętu specjalistycznego w celu wykonywania niezbędnych czynności eksploatacyjnych,
 - należy unikać lokalizowania studzienek w zagłębieniach terenu i innych miejscach narażonych na gromadzenie się wód opadowych.
2. Ponadto powinny być spełnione następujące warunki:
 - studnie betonowe o średnicy min. DN 1000 na kanale o średnicy \leq 250 mm przy głębokości posadowienia kanału \leq 2,5 m
 - studnie betonowe o średnicy min. DN 1200 na kanale o średnicy \leq 315 mm
 - studnie z tworzyw sztucznych o średnicy DN/OD 600 na kanale o średnicy \leq 160 mm przy głębokości posadowienia kanału \leq 1,8 m
 - studnie z tworzyw sztucznych o średnicy DN/OD 1000 ÷ 1200 na kanale o średnicy \leq 315 mm przy głębokości posadowienia kanału \leq 2,5 m
 - studnie z tworzyw sztucznych o średnicy min. DN/OD 425 na kanale o średnicy \leq 200 mm w przypadku głębokości posadowienia \leq 1,8 m

- studnie z tworzyw sztucznych o średnicy min. DN/OD 425 na kanale o średnicy ≤ 200 pomiędzy studniami włączowymi i przy głębokości posadowienia kanału sanitarnego $\leq 2,5\text{m}$ lub w przypadku braku możliwości lokalizacji studni włączowej.
 - w miejscu połączenia, co najmniej trzech kanałów dopływowych w jeden odpływowy stosować wyłącznie studnie włączowe o średnicy DN 1200 mm i zagłębieniu kanału sanitarnego $> 1,5\text{m}$
 - miejsce lokalizacji studni decyduje o przyjętej klasie zwieńczenia włązów kanałowych
 - wysokość rury teleskopowej dla studni z tworzyw sztucznych o średnicy min DN/OD 425 winna wynosić min. 0,7m w terenach nieutwardzonych kostką lub asfaltem.
3. Maksymalna odległość pomiędzy studniami powinna wynikać z:
 - warunków odpowietrzania i napowietrzania kanałów
 - sposobu czyszczenia kanału i możliwości usunięcia niedrożności.
 - uniemożliwienia zbierania się gazów.
 - rozmieszczenia przyłączy, co wiąże się z odpowietrzeniem kanałów poprzez instalację kanalizacyjną
 - położenia kanałów (w obrębie zabudowy albo poza zabudową).
 - warunków zachowania prędkości samooczyszczania
 - średnicy kanału
 - rodzaju stosowanych studzienek kanalizacyjnych – włączowe, niewłączowe
 - określonych warunków terenowych
 - nie powinna być mniejsza niż 40,0 m
 - nie powinna być większa od 60,0 m.
 4. Studnie kanalizacyjne powinny być wykonane z materiałów trwałych, wodoszczelnych i charakteryzujących się odpornością na czynniki chemiczne. Prefabrykowane elementy betonowe i żelbetowe, stosowane do montażu studni i komór rewizyjnych w kanalizacji, muszą być wyprodukowane z betonu dobranego w oparciu o analizę warunków środowiska, w którym będą pracować (dotyczy to powierzchni zewnętrznych i wewnętrznych) z zabezpieczeniem antykorozyjnym zgodnym z klasą ekspozycji i normą [28].
 5. Dno studni betonowych powinno mieć płytę fundamentową oraz gotową fabrycznie kinetę.
 6. Dopuszcza się wbudowywanie kinet tworzywowych w studzienkach betonowych, w przypadku prowadzenia renowacji starych kanałów betonowych, kamionkowych i innych.
 7. Złącza elementów studzienek z tworzyw sztucznych należy łączyć za pomocą uszczelek elastomerowych lub przez zgrzewanie, a złącza elementów studzienek z betonu lub polimer betonu należy łączyć za pomocą uszczelek elastomerowych.
 8. Studnie kaskadowe na kanałach o średnicy powyżej 0,4 m powinny mieć pochylnię o kształtach i wymiarach uzasadnionych obliczeniami. Studnie kaskadowe na kanałach o średnicy do 0,4m i wysokości spadku do 4 m mogą być wykonane ze spadem w rurze pionowej, umieszczonej na zewnątrz studni.
 9. Zwieńczenia studni kanalizacyjnych powinny być uzależnione od miejsca zabudowy i posiadać odpowiednią klasę wytrzymałości zgodnie z normą [34]. W pasach drogowych należy stosować włązy z żeliwa szarego lub sferoidalnego. W pasa zieleni dopuszczalne jest stosowanie włązów żeliwnych z wypełnieniem betonowym.
 10. Zmiana kierunku przepływu następuje wyłącznie w studni kanalizacyjnej. Niedopuszczalna jest zmiana kierunku przepływu przed lub za studnią kanalizacyjną z wyjątkiem łuku kierunkowego o kącie nie większym niż 45° na włączeniu do studni lub odpływie.
 11. Budowa studni kanalizacji sanitarnej powinna być zgodna z normą [28] i [32]
 12. W terenach nieutwardzonych włąz powinien być wyniesiony ponad poziom terenu i otoczony 50 cm pasem bruku z kostki lub kamienia polnego.

5.5 Komory kanalizacyjne.

1. Komory kanalizacyjne przeznaczone należy lokalizować z zachowaniem następujących wymagań:
 - a) powinna być zapewniona możliwość dojazdu do komory w celu wykonywania niezbędnych czynności eksploatacyjnych,
 - b) należy unikać lokalizowania na terenach zamkniętych i prywatnych, w jezdniach ulic i dróg, w zagłębieniach terenu i innych miejscach narażonych na dopływ wód opadowych.
2. Komory kanalizacyjne przeznaczone do zainstalowania armatury powinny być wykonywane z materiałów trwałych, wodoszczelnych jako żelbetowe monolityczne, prefabrykowane lub stworzyła sztucznego.
3. Komorę należy zaprojektować w taki sposób, aby można było ocenić przestrzeń roboczą komory i zapewnienie właściwych przestrzeni roboczych oraz dostęp do kółek zasuw i napędów przy zachowaniu min. wymiarów:

- od obrysu rurociągu do ściany bocznej	60 cm
- od obrysu rurociągu do dna komory	60 cm
- od skrajni kołnierza od ściany bocznej	30 cm
- od czoła kołnierza od ściany bocznej	30 cm
- pomostu do stropu	200 cm
4. Przejścia szczelne przez komorę należy stosować typu GP a nie ŁU

5. Zastosować beton o odpowiedniej nasiąkliwości, wodoszczelności i mrozoodporności o parametrach nie mniejszych niż C35/45
6. Dokonać analizy konieczności wykonania izolacji przeciw wilgociowej komory na zewnątrz
7. Zaprojektować skuteczną wentylacji komory zapewniającej wymianę powietrza w ilości min 1W/h
8. Kominki wentylacyjne należy wykonać z materiałów odpornych na promieniowanie UV
9. Stopnie do komory powinny być antypoślizgowe.
10. Komorę można zaprojektować jako komorę monolityczną, monolityczną składającą się z 2 części w przekroju pionowym lub wykonaną na miejscu budowy

6. Realizacja robót – sieć kanalizacji sanitarnej.

6.1 Układanie przewodów w wykopie.

1. Przewody kanalizacyjne należy układać w wykopie wykonanym zgodnie z normą [38]; [19]; [21]; [22]; [23].
2. Przewody kanalizacyjne należy układać w gotowym wykopie zgodnie z normami, wymogami jakie stawia producent rur, wymogami stawianymi przez rodzaj gruntu oraz przyjętym rozwiązaniem projektowym.
3. Całość robót należy wykonać zgodnie z warunkami [35]

6.2 Próba szczelności.

1. Badanie szczelności przewodów kanalizacji sanitarnej oraz studni należy wykonać zgodnie z normą zgodnie z normą [4]; [21]; [22]; [23]
2. Z wykonanej próby należy sporządzić protokół próby szczelności.

6.3 Włączanie sieci kanalizacji sanitarnej do eksploatacji.

1. Połączenia nowych sieci kanalizacji sanitarnej z przewodami i studniami należy wykonywać zgodnie z normą [21]; [22]; [23] za pomocą:
 - a) opasek przeznaczonych do montażu na przewodach zgodnie z normą [5]; [6] pracujących (będących pod ciśnieniem)
 - b) trójników z żeliwa sferoidalnego lub PE
 - c) za pomocą kształtek przegubowych lub siodłowych
 - d) za pomocą spawania
 - e) studni kanalizacyjnych
2. Roboty związane z włączeniem do sieci wodociągowej mogą być realizowane na pisemne zlecenie wykonawcy.
3. Zlecenie na wykonanie wcinki do wodociągu głównego należy złożyć w siedzibie MWiK, co najmniej:
 - na 1 dzień przed włączeniem na opaskę
 - na 3 dni przed włączeniem na trójnik
 - na 7 dni przed włączeniem na trójnik mogący spowodować przerwę w pracy przepompowni ścieków powyżej 1 godz.
4. Do zlecenia należy załączyć uzgodniony projekt wykonawczy, protokół próby szczelności
5. MWiK przystępuje do wykonania włączenia:
 - po przygotowaniu wykopu pod wcinkę oraz ułożeniu rurociągu przyłączanego w gotowym wykopie
 - zamontowaniu kształtek oraz armatury przyłączeniowej pod wcinkę ciśnieniową

6.4 Wyłączenie sieci kanalizacji sanitarnej z eksploatacji.

1. W przypadku wymiany sieci, starą sieć kanalizacji należy wyłączyć z eksploatacji. Projekt powinien zawierać opis rozwiązania wyłączenia z eksploatacji sieci wodociągowej.
2. W przypadku pozostawienia nieczynnych rur w gruncie, geodeta uprawniony zobowiązany jest do wniesienia na inwentaryzacji geodezyjnej powykonawczej, oznaczenia tego przewodu jako nieczynny.

7. Przepompownie ścieków.

7.1 Wymagania ogólne.

1. Projektowanie, wykonawstwo i odbiory przepompowni zgodnie z normą [22]; [26]; [28]; [33]. Przydomowe pompownie ścieków podlegają uzgodnieniu w zakresie punktu włączenia do zewnętrznej sieci kanalizacji sanitarnej i rodzaju pomp.
2. Przy projektowaniu pompowni należy zachować zasadę, że usytuowanie wlotu musi znajdować się pomiędzy dwiema pompami. Wlot należy wyposażać w deflektor owalny, wykonany ze stali nierdzewnej.
3. Dopuszcza się wykonanie przepompowni wbudowanej w pas drogowy tzw. przejezdnej po wcześniejszym uzgodnieniu z Zamawiającym oraz za zgodą odpowiednich służb, które zarządzają pasem drogowym.
4. Obiekt budowlany pompowni oraz instalacje elektryczne (przyłącze elektryczne oraz pola szaf rozdzielczo-sterowniczych) należy wymiarować dla docelowej wielkości układu pompowego wynikającej z prognozowanego natężenia dopływu ścieków.
5. Projektując przepompownię należy przewidzieć skuteczny system wentylacji oraz dobrać odpowiedni system zabezpieczający przed ulatnianiem się nieprzyjemnych odorów z wnętrza przepompowni oraz z studni rozprężnej.

6. Dopuszcza się zastosowanie innych rozwiązań projektowych przepompowni ścieków w uzgodnieniu z MWIK Sp. z o.o.
7. Wybudowaną przepompownię należy poddać czynnością rozruchowym. Z wykonanej próby należy sporządzić protokół odbioru technicznego – rozruchowego przepompowni ścieków.

7.2 Zabudowa i zagospodarowanie terenu pompowni.

1. Pompownie ścieków należy tak lokalizować i projektować, aby:
 - a) zapewnić zgodność z miejscowym planem zagospodarowania przestrzennego oraz wymogami decyzji o warunkach zabudowy i zagospodarowania terenu,
 - b) ograniczyć do minimum skutki ewentualnej awarii i uciążliwości wynikające z eksploatacji pompowni.
2. Należy zaprojektować odprowadzenie wód deszczowych z terenu działki i zabezpieczenie jej przed napływem wód z przyległych terenów.
3. W przypadku usytuowania pompowni w obrębie strefy zalewowej, obiekt należy zabezpieczyć przed zatopieniem.
4. W zagospodarowaniu terenu pompowni należy zapewnić dojazd o szerokości min 4m z wyprofilowanymi łukami dla samochodu serwisowego o wymiarach gabarytowych min 10m x 3,8 m.
5. Ogrodzenie min. 1,8 m wysokości, segmentowe powlekane
6. Teren utwardzony za pomocą kostki typu polbruk o grubości 8 cm, ze spadkami na zewnątrz ogrodzenia. Utwardzenie ograniczone obrzeżami betonowymi poza obrysem linii ogrodzenia.
7. Fundament pod żurawik 200x200x800 – z gniazdem montażowym.
8. Fundament dla zainstalowania urządzeń antyodorowych, z kotwami i wyprowadzeniem rurki PEØ20 do podłączenia do rurociągu tłocznego za pomocą szybko złączki. Fundament należy zaprojektować w przypadku konieczności stosowania systemu.

7.3 Zbiornik pompowni.

1. Konstrukcja zbiornika pompowni powinna być projektowana indywidualnie w zależności od warunków lokalizacji i warunków hydrogeologicznych.
2. Zbiornik pompowni powinien być wykonany z materiałów nieulegających korozji w środowisku wód gruntowych i ścieków silnie agresywnych, czyli o klasie ekspozycji XA3. Beton powinien odpowiadać zapisom normy [28]
3. Dno zbiornika powinno być wyprofilowane w sposób zmniejszający ryzyko odkładania się w zbiorniku zanieczyszczeń zawartych w ściekach.
4. Wszystkie elementy konstrukcyjne oraz technologiczne zbiornika powinny być wykonane z materiałów nieulegających korozji w środowisku agresywnym ścieków.
5. Wybudowany zbiornik należy poddać próbie szczelności. Z wykonanej próby należy sporządzić protokół próby szczelności.

7.4 Elementy wewnętrznego układu hydraulicznego.

1. Wewnętrzny układ hydrauliczny powinien składać się z następujących elementów:
 - stopy sprzęgającej,
 - rurociągu technologicznego tłocznego,
 - zaworu zwrotnego z kulą pokrytą NBR,
 - zasuwy odcinającej do ścieków,
 - przyłącza do płukania instalacji,
 - przyłącza do pomiaru ciśnienia
 - króciec z zaworem do dozowania chemikaliów
2. Pompy zatapialne połączone są poprzez stopę sprzęgającą z rurociągiem tłocznym. Stopa sprzęgająca jest przykręcona za pomocą kotw ze stali nierdzewnej do dna zbiornika.
3. Przyłącze do płukania instalacji zamknięte typową nasadą strażacką,
4. Rurociąg technologiczny z rur ze stali nierdzewnej 0H18N9 lub PEHD, stopa sprzęgająca i zawór zwrotny i zasuwa odcinająca z żeliwa sferoidalnego.
5. Armaturę pomp zatapialnych zaleca się umieszczać wewnątrz zbiornika czerpalnego, a w przypadku pompowni dwukomorowych armaturę zaleca się umieszczać w suchej komorze.
6. Na przewodzie tłocznym każdej pompy należy instalować: zawór zwrotny oraz zasuwę odcinającą nożową z luźnymi kołnierzami.
7. Rurociągi tłoczne w pompowni należy projektować o średnicach wewnętrznych równych lub większych od swobodnego przelotu zastosowanych pomp.
8. Śruby, nakrętki, podkładki i kotwy ze stali nierdzewnej A4.
9. W miejscach przejść rurociągów przez ścianę zbiornika pompowni należy projektować przejścia szczelne.
10. Odległości rurociągów od dna i ścian oraz odległości między rurociągami powinny umożliwiać łatwy montaż i demontaż rurociągu o złączach kołnierzowych.
11. Na przewodzie dolotowym do przepompowni należy zaprojektować zasuwę odcinającą.

7.5 Pozostałe elementy wyposażenia.

1. Przepompownie ścieków są standardowo wyposażone w:
 - łańcuchy do podnoszenia i opuszczania pomp,
 - łańcuch z obciążnikiem do sondy lub pływaka
 - prowadnice pomp z mocowaniem,
 - instalację nawiewno - wywiewną.
2. Przewody sondy i pływaków zamocowane są za pomocą opasek zaciskowych do łańcucha z obciążnikiem.
3. Łańcuchy i prowadnice wykonane są ze stali nierdzewnej
4. Instalacja nawiewno - wywiewna z PVC/stal nierdzewna o średnicy 110/100 lub 160/150.
5. W skład wyposażenia wchodzi pomost technologiczny i drabina ze stali nierdzewnej 0H18N9. W uzasadnionych przypadkach należy zaprojektować żurawik do podnoszenia i opuszczania pomp.

7.6 Agregaty pompowe.

1. Dobór zespołów pompowych powinien zapewniać ich pracę w pobliżu punktu maksymalnej sprawności.
2. Agregaty pompowe zamontowane w pompowni powinny być konstrukcyjnie przystosowane do pompowania surowych i niepodczyszczonych ścieków.
3. Minimalna średnica wolnego przelotu pompy nie może być mniejsza niż 80 mm.
4. Wirnik pompy powinien być wirnikiem do cieczy zawierających domieszki stałe lub długowłókniste, a także większe fragmenty substancji stałych oraz pęcherzyki powietrza.
5. Główne elementy pompy powinny być wykonane z żeliwa (korpus silnika) i żeliwa utwardzonego (korpus pompy i wirnik), pozostałe elementy pompy (mające kontakt z otoczeniem) powinny być wykonane z żeliwa lub stali nierdzewnej.

7.7 Układ sterowania.

1. Projektowane przepompownie ścieków powinny być monitorowane i sterowane. Transmisję sygnałów oraz wizualizację należy zrealizować poprzez transmisję pakietową GPRS zgodną z systemem monitoringu działającym w MWiK Sp. z o.o. Kołobrzeg
2. Szafa sterująca powinna być wykonana w stopniu ochrony IP-66. Wyposażona w podwójne drzwi z czego zewnętrzne posiadają zamek patentowy a wewnętrzne otwierane są kluczem piórowym.
3. Obudowa szafy wykonana jest z blachy aluminiowej 2 mm, a cokół wykonany z tworzywa, aluminium lub stali nierdzewnej.
4. Wszystkie elementy malowane są proszkowo.
5. Przewody do komory przepompowni należy prowadzić cokole, a następnie w przepustach o średnicy min DN/OD 110
6. Szafa sterująca powinna być wyposażona w:
 - sterownik mikroprocesorowy,
 - zabezpieczenia silników elektrycznych pomp (nadprądowe, termiczne, zwarcioowe),
 - wyłącznik różnicowo-prądowy jako zabezpieczenie przeciwporażeniowe,
 - zabezpieczenie przed zanikiem i asymetrią faz,
 - grzałka z termostatem,
 - mechaniczne liczniki czasu pracy pomp,
 - alarm zewnętrzny dźwiękowy i świetlny umieszczony na szafie sterującej,
 - kontrolki sygnalizujące,
 - przełącznik trybu pracy,
 - układ rozruchu Y / Δ (dla mocy od 5,5 kW),
 - cztery wyłączniki pływakowe standardowo o długości 10 m.
 - moduł Bluster, moduł nadajnika GSM do przesyłania danych na dyspozytornię
 - wyjścia przekaźnikowe informujące o awarii przepompowni,
 - licznik energii elektrycznej (nie do rozliczeń z energetyką),
 - wewnętrzne oświetlenie szafy sterującej wraz z wyłącznikiem zmierzchowym,
 - sonda hydrostatyczna z dwoma wyłącznikami pływakowymi,
 - gniazdo do przyłączenia agregatu prądotwórczego wraz z przełącznikiem sieć/agregat,
 - wyświetlacz LCD z wyświetlającymi się wszystkimi informacjami dotyczącymi pracy przepompowni
 - tryb pracy REKA - możliwa do wyboru po ustawieniu przełącznika rodzaju pracy dla danej pompy w położeniu „REKA”. W tym stanie pracy, sterowanie pomp odbywa się ręcznie
 - tryb pracy 0 - W tym stanie pracy, sterowanie pomp zostaje wyłączone. Niemożliwe jest sterowanie automatyczne i ręczne. Tryb pracy „0” blokuje automatykę i zabezpiecza przed możliwością podania napięcia na urządzenia w tym trybie. Stanowi rodzaj trybu serwisowego.
7. Szafę sterującą należy montować do fundamentu w odległości 1m od zbiornika.

7.8 Układ zasilania elektroenergetycznego.

1. Zasilanie elektroenergetyczne przepompowni sieciowych i przydomowych należy wykonać jako jednostronne.

2. Zasilenie energetyczne przepompowni rejonowych, przesyłowych należy wykonać jako dwustronne z układzie automatyki SZR.
3. W przypadku braku możliwości lub dużych kosztów wykonania drugostronnego zasilania, rozdzielnię siłową przepompowni należy wyposażać w stacjonarny agregat prądowłóczy. Agregat z silnikiem wysokoprężnym winien być wyposażony w pełną automatykę pozwalającą na szybki start i automatyczne przełączenie odbiorów w przypadku awarii sieci podstawowej. Czas osiągnięcia przez agregat parametrów znamionowych - do 60 sekund od momentu startu.
4. Moc znamionowa urządzeń odbiorczych powinna stanowić max. 50 - 60% mocy agregatu oraz uwzględniać prądy rozruchowe napędów.

8. Odbiory sieci wodociągowych i kanalizacji sanitarnej.

1. Podstawą dokonania odbioru końcowego wybudowanych sieci jest wykonanie robót zgodnie z warunkami technicznymi, uzgodnioną w MWiK dokumentacją projektową, z zachowaniem zapisów ustaw, rozporządzeń i norm.
2. Dla potwierdzenia powyższego stanu, przeprowadzane są odbiory w terenie – odbiór częściowy sieci wod - kan w stanie odkrytym oraz odbiór końcowy.
3. Odbiór częściowy potwierdzony jest wpisem do dziennika budowy lub sporządzeniem protokołów odbiorów częściowych robót zanikowych, prób i rozruchów. Odbiór dokonuje się zgodnie z normą [4]; [6]; [10]; [21]; [22]; [23]; [26]; [28]; [30]; [31]; oraz wytycznymi [11] i [35]
4. Odbiór końcowy dokonuje komisja odbiorowa, którą powołuje MWiK Sp. z o.o.
5. Odbiór dokonuje się zgodnie z normą [4]; [6]; [10]; [21]; [22]; [23]; [26]; [28]; [30]; [31]; oraz wytycznymi [11] i [35]
6. Do odbioru końcowego wykonawca przedkłada dokumentację odbiorową w skład, której wchodzi:
 - zgłoszenie o gotowości do odbioru wpisem do dziennika budowy i pisemnym potwierdzeniu zamawiającemu;
 - dziennik budowy z wpisem o zakończeniu robót;
 - oświadczenie kierownika budowy posiadającego odpowiednie uprawnienia do pełnienia funkcji kierownika budowy oraz zaświadczenie o wpisie na listę właściwej izby samorządu zawodowego (aktualne na czas realizacji robót);
 - dokumentacja powykonawczą z naniesionym (kolorem czerwonym) wszelkimi zmianami wprowadzonymi podczas budowy wraz z informacją projektanta o kwalifikacji zmian
 - kopia czarno - biała mapy zasadniczej z projektu budowlanego z naniesionym (kolorem czerwonym) wszelkimi zmianami wprowadzonymi podczas budowy wraz z informacją projektanta o kwalifikacji zmian;
 - geodezyjną inwentaryzacją powykonawczą w 1 egz.;
 - geodezyjną inwentaryzacją powykonawczą z pomiarami do zasuw w 1 egz.
 - cyfrowa inwentaryzacja powykonawcza wykonanych sieci w formacie .dxf przesłana na adres e-mail: geodezja@mwik.kolobrzeg.pl
 - szkice geodezyjne w 1 egz.*
 - oświadczenie kierownika budowy o zgodności wykonanych robót z projektem, pozwoleniem na budowę lub zgłoszeniem, warunkami technicznymi wykonania i odbioru robót oraz o doprowadzeniu do należytego stanu i porządku terenu budowy;
 - zestawienie długości wbudowanej sieci z podziałem na średnice, materiał, długość i numery działki;
 - wykaz atestów, certyfikatów, deklaracji i zgodności wyrobów budowlanych użytych do wykonania przedmiotu umowy zgodnie z [13];
 - oświadczenie właścicieli działek, zarządców dróg o przywróceniu terenu do stanu pierwotnego, protokoły przekazania terenu po uporządkowaniu dla zarządców;
 - dokumentacja fotograficzna wszystkich węzłów przedmiotowej sieci wraz z opisem (rysunki) lub schematy węzłów wraz szczegółowym opisem wbudowanych materiałów;
 - dokumentacja fotograficzna terenu po zakończeniu robót;
 - wyniki stopnia zagęszczenia gruntu dla sieci posadowionych w pasach drogowych;
 - protokół z przeprowadzonej próby ciśnieniowej dla sieci wodociągowej, kanalizacji tłocznej;
 - protokół z płukania i dezynfekcji sieci wodociągowej;
 - protokół z przeprowadzonej próby szczelności kanalizacji sanitarnej grawitacyjnej;
 - protokół z przeprowadzonej próby szczelności zbiornika przepompowni;
 - protokół odbioru technicznego – rozruchowego przepompowni ścieków;
 - protokół pomiaru ciągłości sygnału na taśmie (lince) sygnalizacyjnej umieszczonej na realizowanej sieci wodociągowej;
 - nagranie oraz raport z inspekcji TV sieci kanalizacyjne zgodnie z obowiązującą normą
 - wyniki badania jakości wody;
 - dla sieci wykonywanych z rur PE - książkę zgrzewów zawierającą: szkice polowe z oznaczonymi zgrzewami i ich współrzędnymi (zgrzewarka z zapisem współrzędnych GPS), protokoły zgrzewania

(karty zgrzewów ze zgrzewarek), schemat poglądowy łączący książkę zgrzewów ze schematem poglądowym wykonanej sieci wodociągowej;

- w przypadku sieci wodociągowej realizowanej metodą bezwykopową przewiert sterowany horyzontalny - profil ułożonej sieci zarejestrowany przez urządzenie do przewiertu – lokalizator;
- przypadku przebudowy istniejącej sieci wodociągowej lub kanalizacyjnej protokół i schemat odcięcia/wyłączenia starej sieci, który powinien być podpisany przez kierownika oddziału eksploatacji, a także powinien określać sposób likwidacji bądź zagospodarowania wyłączanej z eksploatacji sieci;
- protokół z pomiarów elektrycznych;
- protokół z pomiaru rezystancji izolacji kabli;
- dokumentacja fotograficzna zabudowy zestawów wodomierzowych;
- pisemna gwarancja na wykonane roboty;

9. Odbiory sieci wodociągowych i kanalizacji sanitarnej od inwestorów prywatnych.

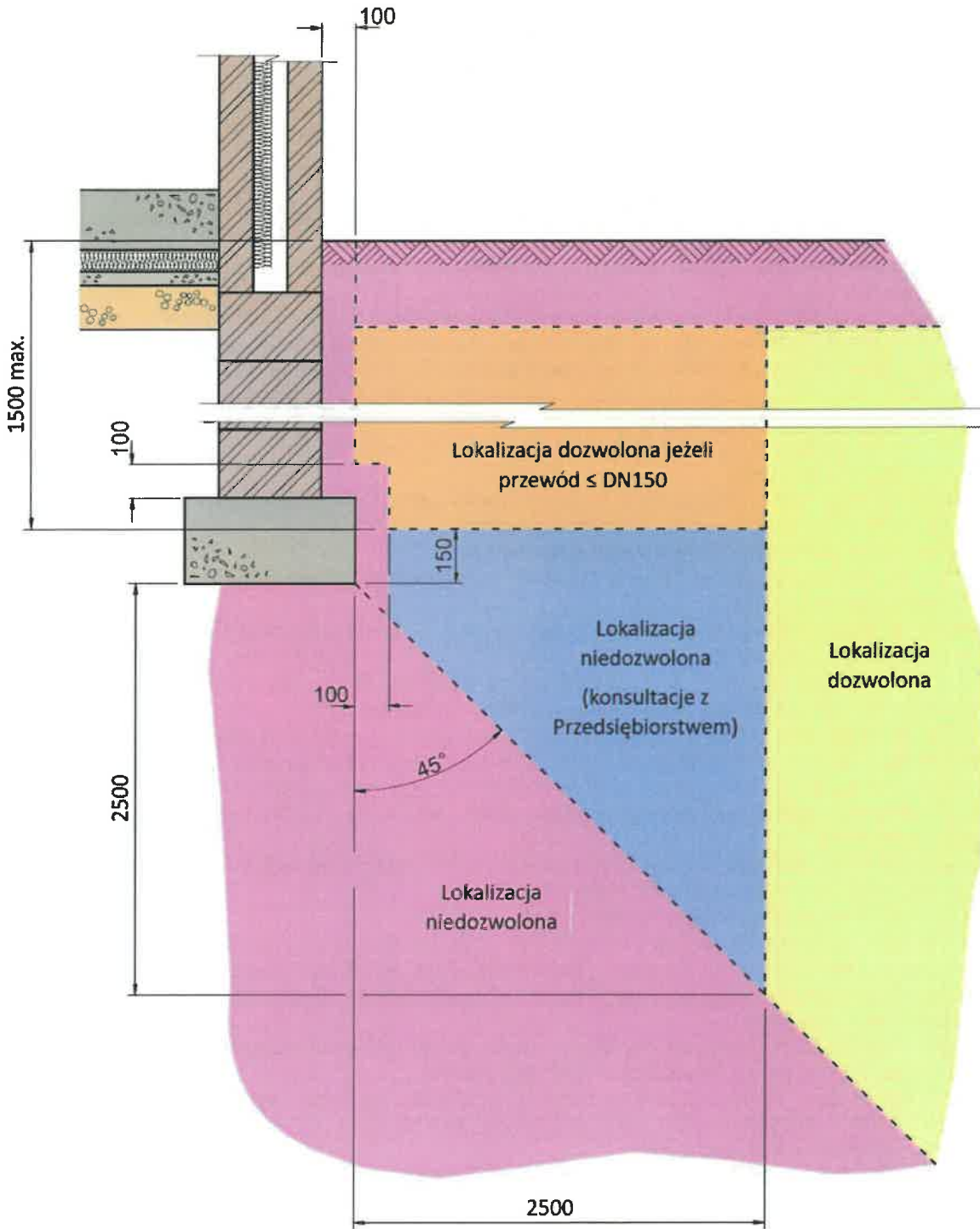
1. Inwestor prywatny zobowiązany jest do dokonania odbioru technicznego. Odbiór końcowy dokonuje komisja odbiorowa, którą powołuje Inwestor przy udziale MWiK Sp. z o.o.
2. Przed dokonaniem odbioru technicznego, Inwestor powiadamia pisemnie MWiK Sp. z o.o. o zakończeniu robót i zamiarze dokonania odbioru końcowego oraz przesyła geodezyjną inwentaryzację powykonawczą sieci w wersji cyfrowy format .dxf na adres e-mail: geodezja@mwik.kolobrzeg.pl. Plik cyfrowy powinien posiadać nazwę składającą się z: miejscowość, nr działki, nazwa inwestora. (**przykładowy opis Kołobrzeg_240_12_kowalski.dxf**).
3. Po dokonaniu weryfikacji przesłanej mapy geodezyjnej, MWiK Sp. z o.o. wyznacza termin odbioru.
4. Do odbioru technicznego Inwestor przedkłada do wglądu:
 - dokumentacja powykonawczą z naniesionym (kolorem czerwonym) wszelkimi zmianami wprowadzonymi podczas budowy wraz z informacją projektanta o kwalifikacji zmian
 - geodezyjna inwentaryzacja powykonawcza z pomiarami do zasuw w 1 egz.
 - wykaz atestów, certyfikatów, deklaracji i zgodności wyrobów budowlanych użytych do wykonania przedmiotu umowy zgodnie z [13];
 - protokół z przeprowadzonej próby ciśnieniowej dla sieci wodociągowej, kanalizacji tłocznej;
 - protokół z płukania i dezynfekcji sieci wodociągowej;
 - protokół z przeprowadzonej próby szczelności kanalizacji sanitarnej grawitacyjnej;
 - protokół z przeprowadzonej próby szczelności zbiornika przepompowni;
 - protokół odbioru technicznego – rozruchowego przepompowni ścieków;
 - protokół pomiaru ciągłości sygnału na taśmie (lince) sygnalizacyjnej umieszczonej na realizowanej sieci wodociągowej;
 - nagranie oraz raport z inspekcji TV sieci kanalizacyjne zgodnie z obowiązującą normą
 - wyniki badania jakości wody;
5. Przejęcie sieci na majątek Przedsiębiorstwa, nastąpi po pozytywnym odbiorze technicznym, spełnieniu wymogów zawartych w obowiązujących przepisach i na podstawie złożenia do siedziby MWiK Sp. z o.o.:
 - wniosku o przejęcie wybudowanych sieci
 - kompletnej dokumentacji powykonawczej wskazanej w pkt. 8 ust. 6
 - zaświadczenie z Powiatowego Inspektoratu Nadzoru Budowlanego o braku podstaw do wniesienia sprzeciwu do złożonego zawiadomienia o zakończeniu budowy,
 - oświadczenie właścicieli działek, zarządców dróg o przywróceniu terenu do stanu pierwotnego, protokoły przekazania terenu po uporządkowaniu dla zarządców
 - poświadczoną za zgodność z oryginałem kopię decyzji w sprawie ustalenia opłat za umieszczenie urządzeń infrastruktury technicznej w pasie drogowym,

10. Bibliografia.

- [1] – Ustawa z dnia 7 lipca 1994 r Prawo Budowlane z późn. zmianami.
- [2] – Rozporządzenie Ministra Rozwoju z dnia 11 września 2020 r. w sprawie szczegółowego zakresu i formy projektu budowlanego z późn. zmianami.
- [3] – PN-EN 12201 Systemy przewodów rurowych z tworzyw sztucznych do przesyłania wody i ciśnieniowego odwadniania kanalizacji – polietylen
- [4] – PN – EN 805 Zaopatrzenie w wodę – Wymagania dla sieci wodociągowych i ich części składowych
- [5] – PN-EN 1563:2012 Odlewnictwo - żeliwo sferoidalne
- [6] – PN-EN 545:2010 Rury, kształtki i wyposażenie z żeliwa sferoidalnego oraz ich złącza do rurociągów wodnych – Wymagania i metody badań
- [7] – PN-EN 681-1:2002 Uszczelnienia z elastomerów - Wymagania materiałowe dotyczące uszczelek złączy rur wodociągowych i odwadniających - Część 1: Guma
- [8] – PN-EN 1074-2:2002 + A1 Armatura wodociągowa - Wymagania użytkowe i badania sprawdzające - - Część 2: Armatura zaporowa
- [9] – PN-91/B-10728 Studzienki wodociągowe
- [10] – PN-EN ISO 11298 Systemy przewodów rurowych z tworzyw sztucznych do renowacji podziemnych sieci wodociągowych
- [11] – Wymagania techniczne CORBIT zeszyt nr 3 – Warunki techniczne wykonania i odbioru sieci wodociągowych
- [12] – Rozporządzenie Ministra Spraw Wewnętrznych i Administracji z dnia 24 lipca 2009 r w sprawie przeciwpożarowego zaopatrzenia w wodę oraz dróg przeciwpożarowych z późn. zmianami
- [13] – Ustawa z dnia 16 kwietnia 2004 r. O wyrobach budowlanych, z późn. zmianami
- [14] – Rozporządzenie Ministra Zdrowia z dnia 7 grudnia 2017 r. w sprawie jakości wody przeznaczonej do spożycia przez ludzi z późn. zmianami
- [15] – PN/B – 10736 Roboty ziemne - Wykopy otwarte dla przewodów wodociągowych i kanalizacyjnych - Warunki techniczne wykonania
- [16] – PN-86/B-09700, Tablice orientacyjne do oznakowania uzbrojenia na przewodach wodociągowych
- [17] – PN-EN 14384 Hydranty przeciwpożarowe nadziemne
- [18] – PN-EN 14339 Hydranty przeciwpożarowe podziemne
- [19] – PN/B – 10736 Roboty ziemne - Wykopy otwarte dla przewodów wodociągowych i kanalizacyjnych - Warunki techniczne wykonania
- [20] – Rozporządzenie Ministra Gospodarki Morskiej i Żeglugi Śródlądowej z dnia 12 lipca 2019 r. w sprawie substancji szczególnie szkodliwych dla środowiska wodnego oraz warunków, jakie należy spełnić przy wprowadzaniu do wód lub do ziemi ścieków, a także przy odprowadzaniu wód opadowych lub roztopowych do wód lub do urządzeń wodnych z późn. zmianami.
- [21] – PN-EN 1610 Budowa i badania przewodów kanalizacyjnych. Kanalizacja grawitacyjna
- [22] – PN-EN 1671 Budowa i badania przewodów kanalizacyjnych. Kanalizacja ciśnieniowa
- [23] – PN-EN 1091 Budowa i badania przewodów kanalizacyjnych. Kanalizacja podciśnieniowa
- [24] – PN-EN 476 Wymagania ogólne dotyczące elementów stosowanych w systemach kanalizacji deszczowej i sanitarnej
- [25] – PN-EN 598 Rury, kształtki, i wyposażenie z żeliwa sferoidalnego oraz ich połączenia do odprowadzania ścieków -- Wymagania i metody badań
- [26] – PN-EN 752 Zewnętrzne systemy kanalizacyjne
- [27] – PN-EN 1401 Systemy przewodów rurowych z tworzyw sztucznych do podziemnego bezciśnieniowego odwadniania i kanalizacji -- Nieplastyfikowany polichlorek winylu, (PVC-U)
- [28] – PN-EN 1917 Studzienki włączowe i nie włączowe z betonu niezbrojonego, z betonu zbrojonego włóknem stalowym i żelbetowe
- [29] – PN-EN 1852 Systemy przewodów rurowych z tworzyw sztucznych do podziemnego bezciśnieniowego odwadniania i kanalizacji – Polipropylen (PP)
- [30] – PN-EN 12889 Bezwykopowa budowa i badanie przewodów kanalizacyjnych
- [31] – PN-EN 13380 Wymagania ogólne dotyczące elementów stosowanych do renowacji i naprawy zewnętrznych systemów kanalizacyjnych
- [32] – PN-92/B-10729 Studzienki kanalizacyjne
- [33] – PN-EN 12050 Przepompownie ścieków w budynkach i ich otoczeniu
- [34] – PN-EN 124 Zwieńczenia wpustów i studzienek włączowych do nawierzchni dla ruchu pieszego i kołowego
- [35] – Wymagania techniczne CORBIT zeszyt nr 9 – Warunki techniczne wykonania i odbioru sieci kanalizacyjnych
- [36] – PN-EN 13508-1 Badania i ocena zewnętrznych systemów kanalizacji deszczowej i sanitarnej -- Część 1: Wymagania podstawowe
- [37] – PN-C-89224 Systemy przewodów rurowych z termoplastycznych tworzyw sztucznych -- Zewnętrzne systemy bezciśnieniowe i ciśnieniowe do przesyłania wody, odwadniania i kanalizacji z nieplastyfikowanego (polichloroku winylu) (PVC-U), polipropylenu (PP) i polietylenu (PE) -- Warunki techniczne wykonania i odbioru

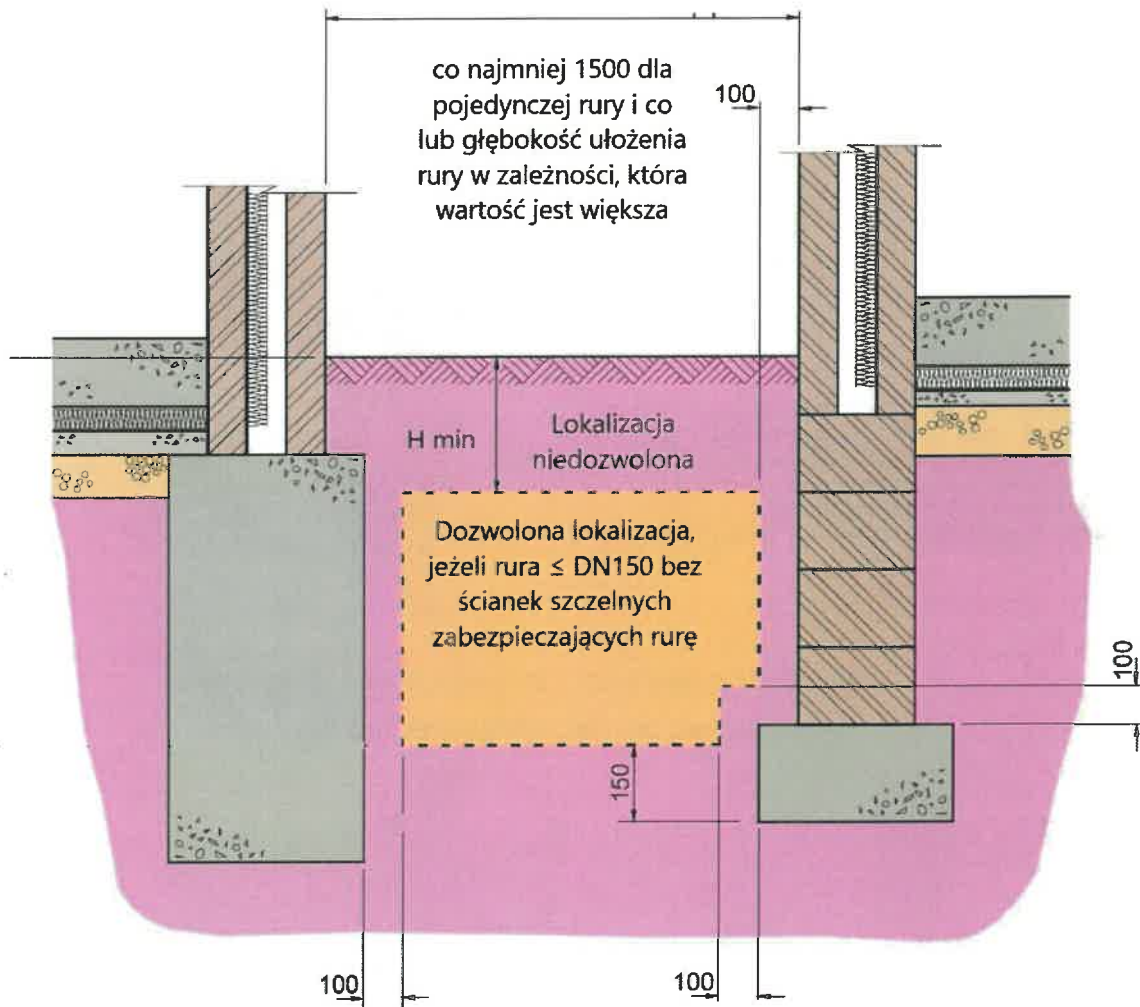
11. Rysunki poglądowe.

RYSUNEK 1
DOZWOLONA LOKALIZACJA PRZEWODÓW
W POBLIŻU BUDYNKÓW



Rysunek nie zachowuje skali, wymiary w milimetrach

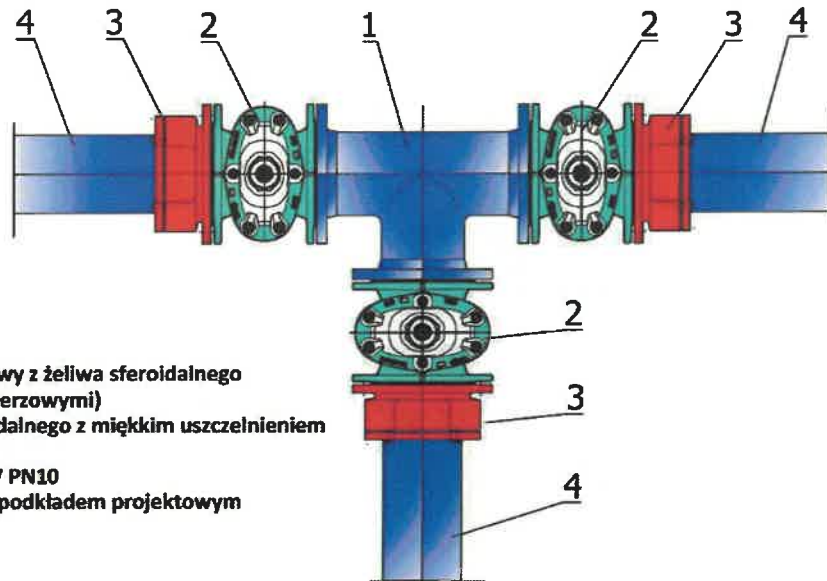
RYSUNEK 2
DOZWOLONA LOKALIZACJA PRZEWODÓW
POMIĘDZY BUDYNKAMI
(tylko tam, gdzie rys. 1 nie ma zastosowania)



Rysunek nie zachowuje skali, wymiary w milimetrach

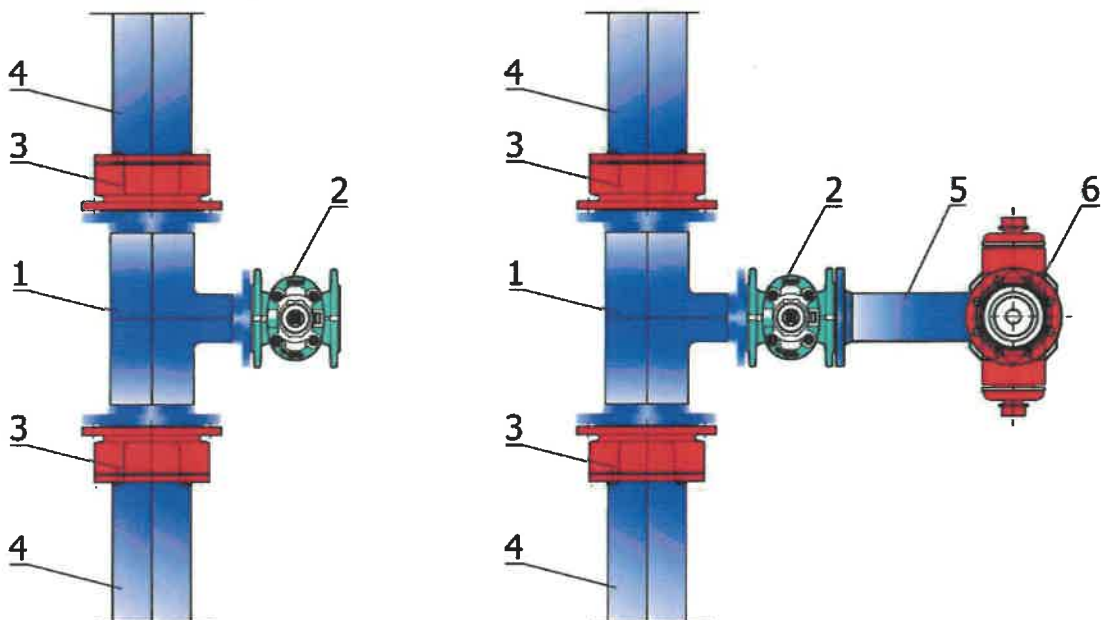
RYSUNEK 3 SCHEMATY TYPOWYCH WĘZŁÓW WODOCIĄGOWYCH

Węzeł sieciowy sieci z trójnikiem równoprzelotowym i z trzema zasuwanami klinowymi



1. Trójnik kołnierzowy równoprzelotowy z żeliwa sferoidalnego lub PE (z odpowiednimi złączami kołnierzowymi)
 2. Zasuwa kołnierzowa z żeliwa sferoidalnego z miękkim uszczelnieniem
 3. Połączenie kołnierzowe do rur PE
 4. Rura wodociągowa PEHD100 SDR17 PN10
- Niniejszy schemat jest wyłącznie tzw. podkładem projektowym

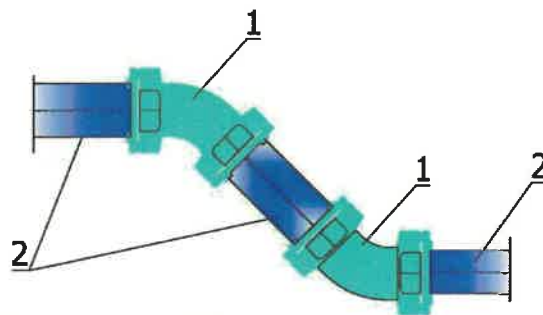
Węzeł sieciowy sieci z trójnikiem redukcyjnym odgałęzienie do sieci, przyłącza lub hydrantu



Zestawienie podstawowych materiałów:

1. Trójnik kołnierzowy redukcyjny z żeliwa sferoidalnego lub PE (z odpowiednimi złączami kołnierzowymi)
 2. Zasuwa kołnierzowa z żeliwa sferoidalnego z miękkim uszczelnieniem
 3. Połączenie kołnierzowe do rur PE
 4. Rura wodociągowa PEHD100 SDR17 PN10
 5. Kruciec kołnierzowy z łukiem kołnierzowym stopowy z żeliwa sferoidalnego DN80 90° lub łuk kołnierzowy długi stopowy
 6. Hydrant
- Niniejszy schemat jest wyłącznie tzw. podkładem projektowym

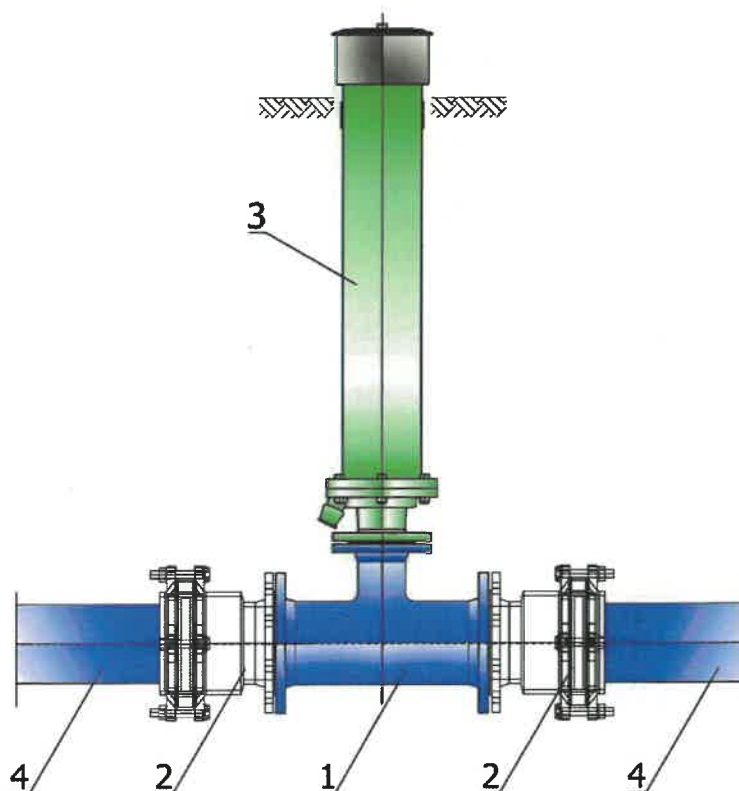
RYSUNEK 4
SCHEMATY PIONOWEJ ZMIANY KIERUNKU PRZEWODÓW WODOCIĄGOWYCH



- Zestawienie podstawowych materiałów:**
1. łuk 45° żeliwny lub PE
 2. Sieć wodociągowa PEHD100 SDR17 PN10

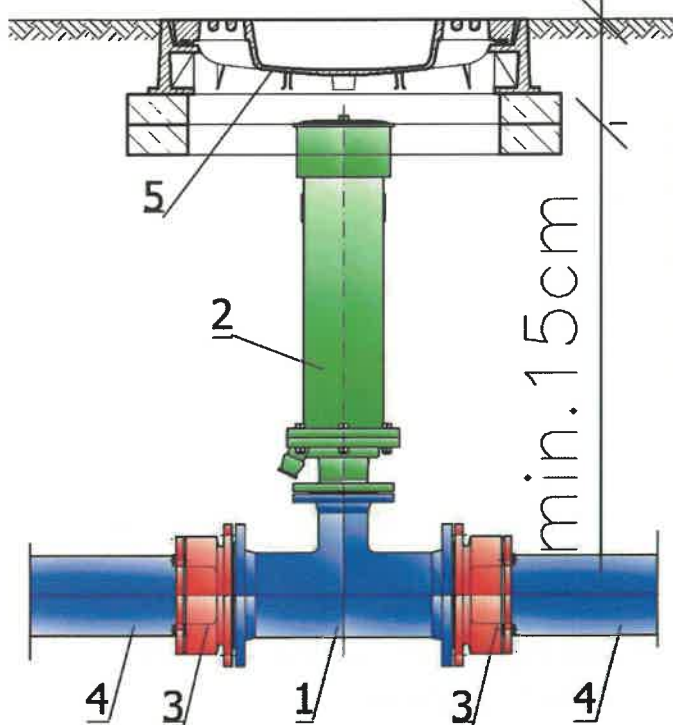
RYSUNEK 5
SCHEMATY ZABUDOWY ZAWORÓW NAPOWIETRZAJĄCO – ODPOWIETRZAJĄCYCH W ZABUDOWIE ZIEMNEJ

Zabudowa zaworu napowietrzająco-odpowietrzającego na istniejącej sieci wodociągowej



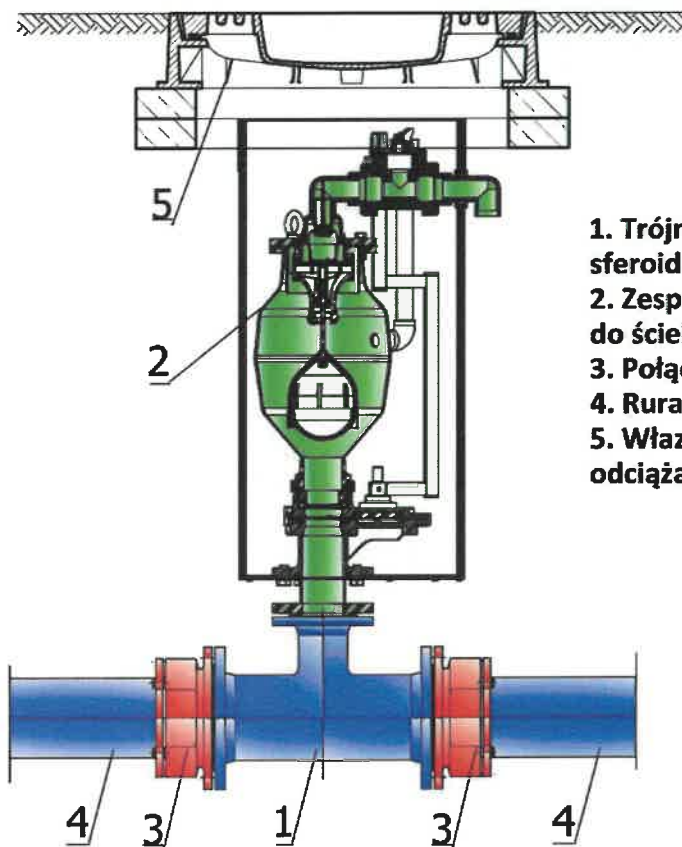
- Zestawienie podstawowych materiałów:**
1. Trójnik kołnierzowy redukcyjny z żeliwa sferoidalnego
 2. Wielozakresowy łącznik z zabezpieczeniem przed przesunięciem do różnych rodzajów rur
 3. Zawór napowietrzająco-odpowietrzający do bezpośredniej zabudowy w ziemi
 4. Rura wodociągowa

Przykład zabudowy podziemnej zaworu napiewtrząjąco-odpowietrzającego na sieci wodociągowej



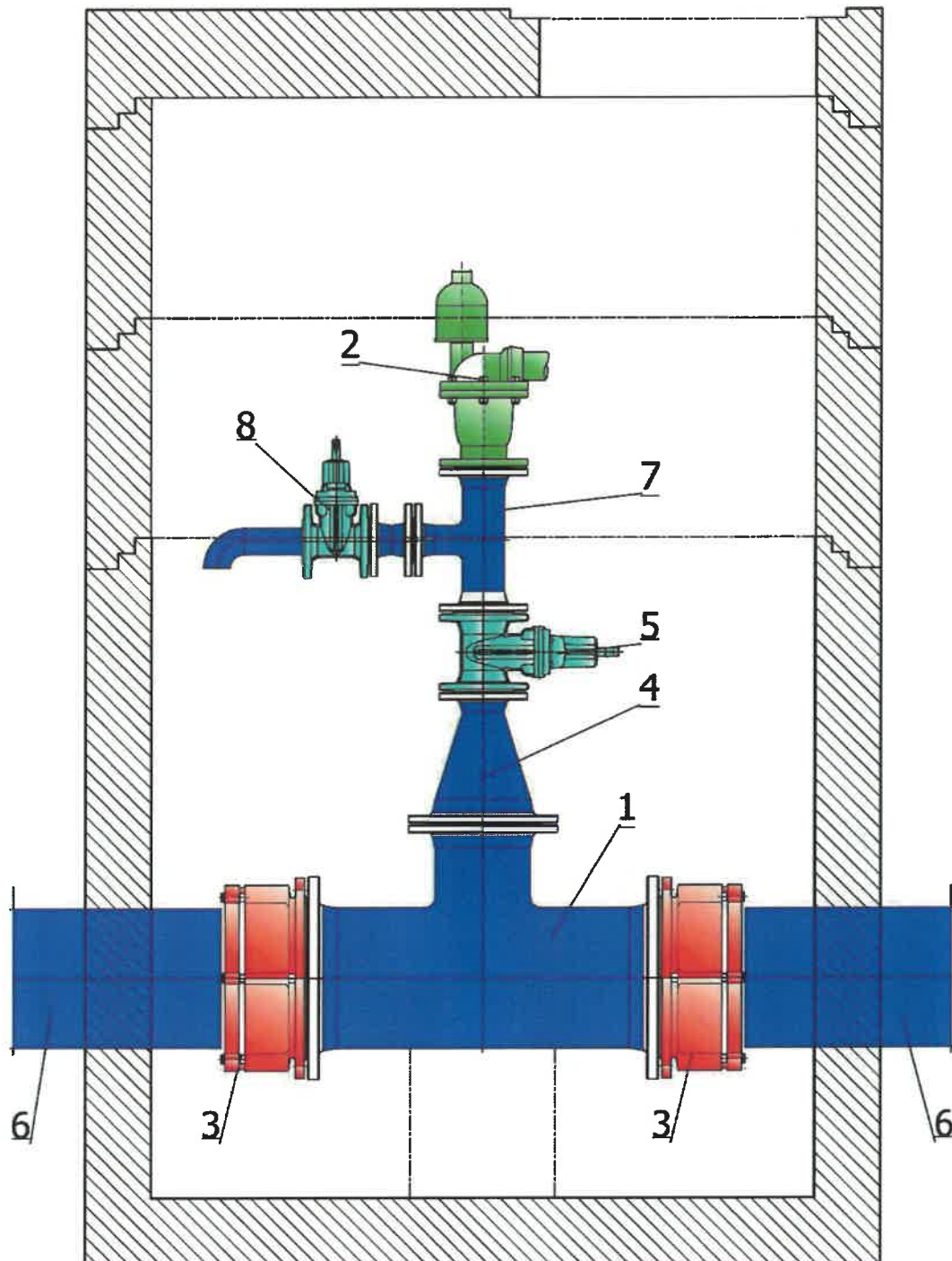
1. Trójnik kołnierzowy redukcyjny żeliwny
2. Zespół napowietrzająco-odpowietrzający do zabudowy podziemnej
3. Połączenie kołnierzowe
4. Rura wodociągowa PEHD100 SDR17 PN10
5. Właz żeliwny wentylowany z pierścieniem odciążającym.

Przykład zabudowy podziemnej zaworu napiewtrząjąco-odpowietrzającego na sieci kanalizacji tłocznej

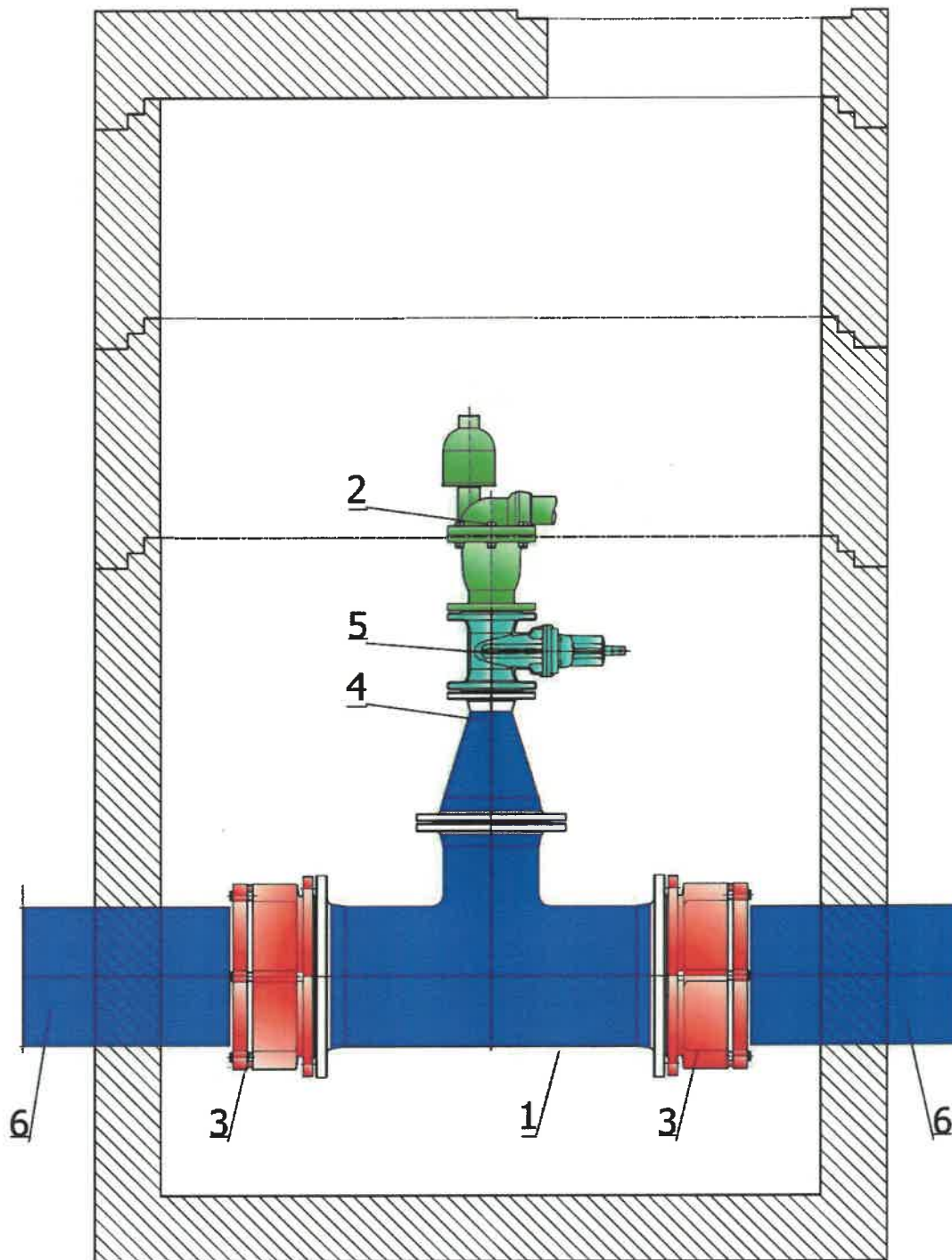


1. Trójnik kołnierzowy redukcyjny z żeliwa sferoidalnego
2. Zespół napowietrzająco-odpowietrzający do ścieków do zabudowy podziemnej
3. Połączenie kołnierzowe
4. Rura wodociągowa PEHD100 SDR17 PN10
5. Właz żeliwny wentylowany z pierścieniem odciążającym.

RYSUNEK 6
SCHEMATY ZABUDOWY ZAWORÓW NAPOWIEZRZAJĄCO – ODPOWIEZRZAJĄCYCH W
KOMORACH WODOCIĄGOWYCH LUB KANALIZACYJNYCH

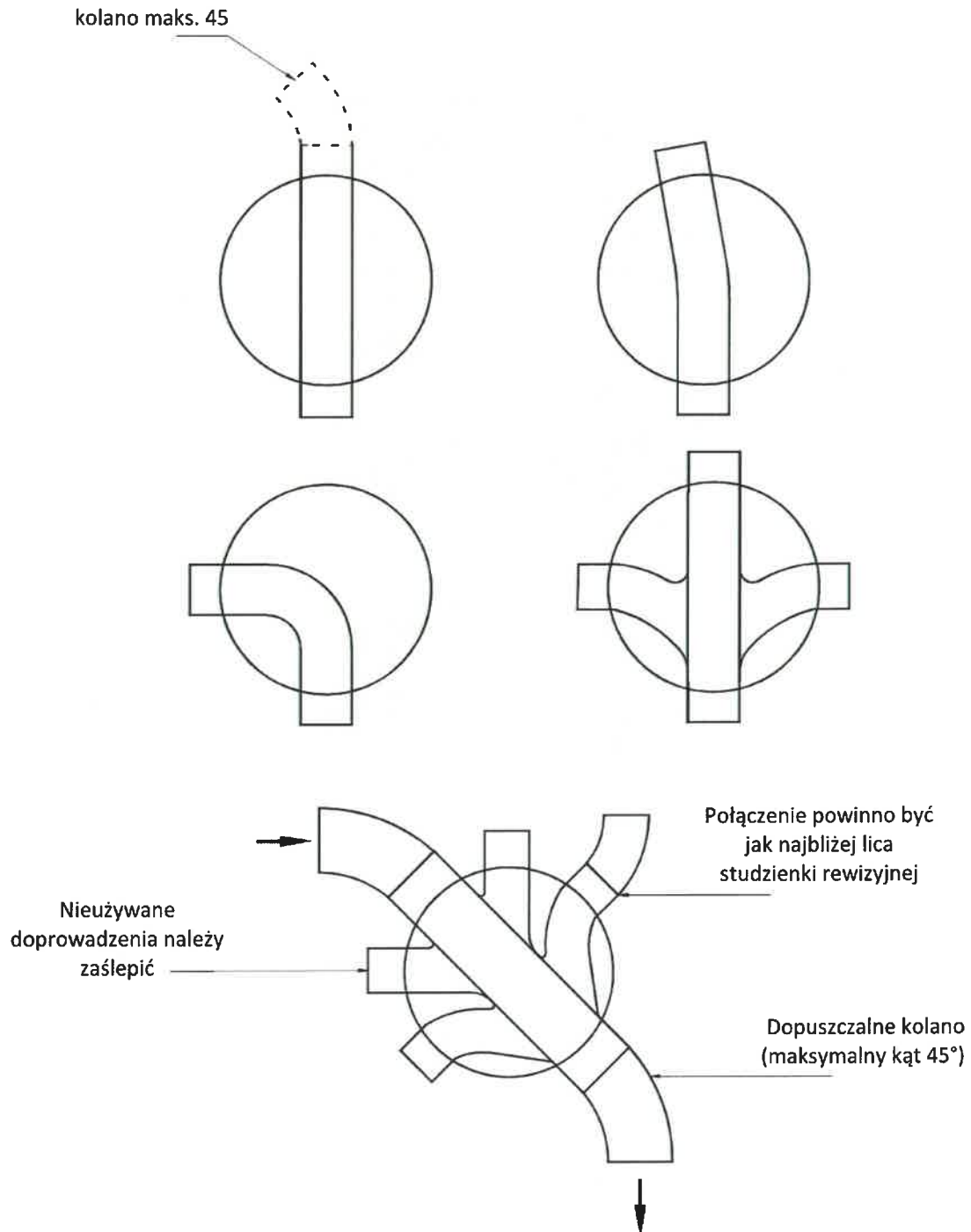


1. Trójnik kołnierzowy redukcyjny z żeliwa sferoidalnego
2. Zespół napowietrzająco-odpowietrzający DN80 do zabudowy podziemnej
3. Połączenie kołnierzowe
4. Zwężka dwykołnierzowa
5. Zasuwa kołnierzowa
6. Rura wodociągowa PEHD100 SDR17 PN10
7. Trójnik kołnierzowy redukcyjny z żeliwa sferoidalnego
8. Zasuwa kołnierzowa



1. Trójnik kołnierzowy redukcyjny z żeliwa sferoidalnego
2. Zespół napowietrzająco-odpowietrzający
3. Połączenie kołnierzowe
4. Zwężka dwukołnierzowa
5. Zasuwa kołnierzowa
6. Rura wodociągowa PEHD100 SDR17 PN10

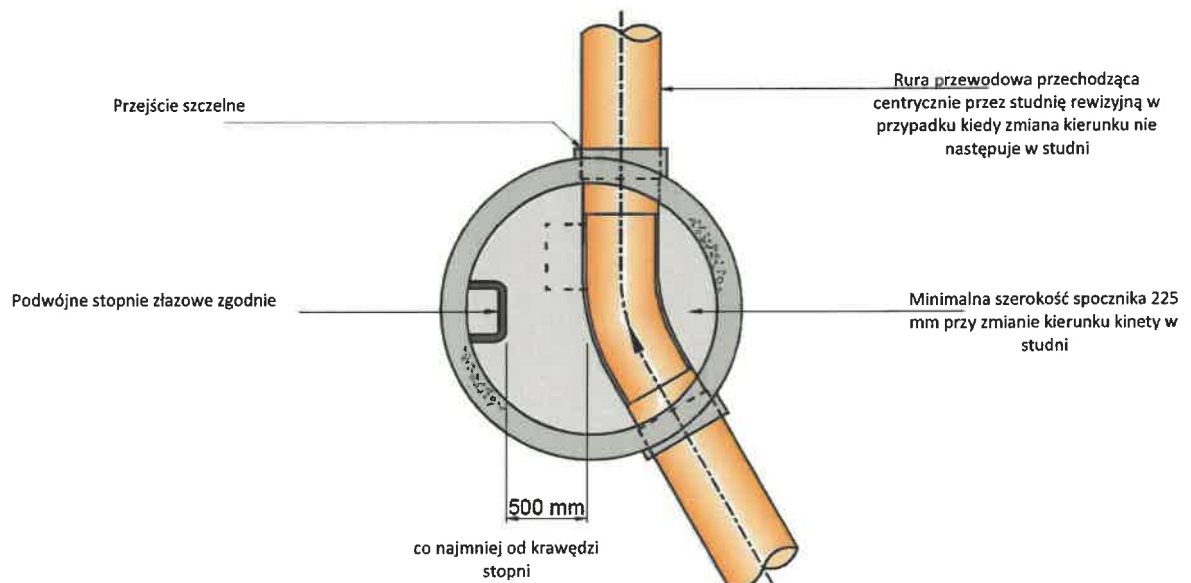
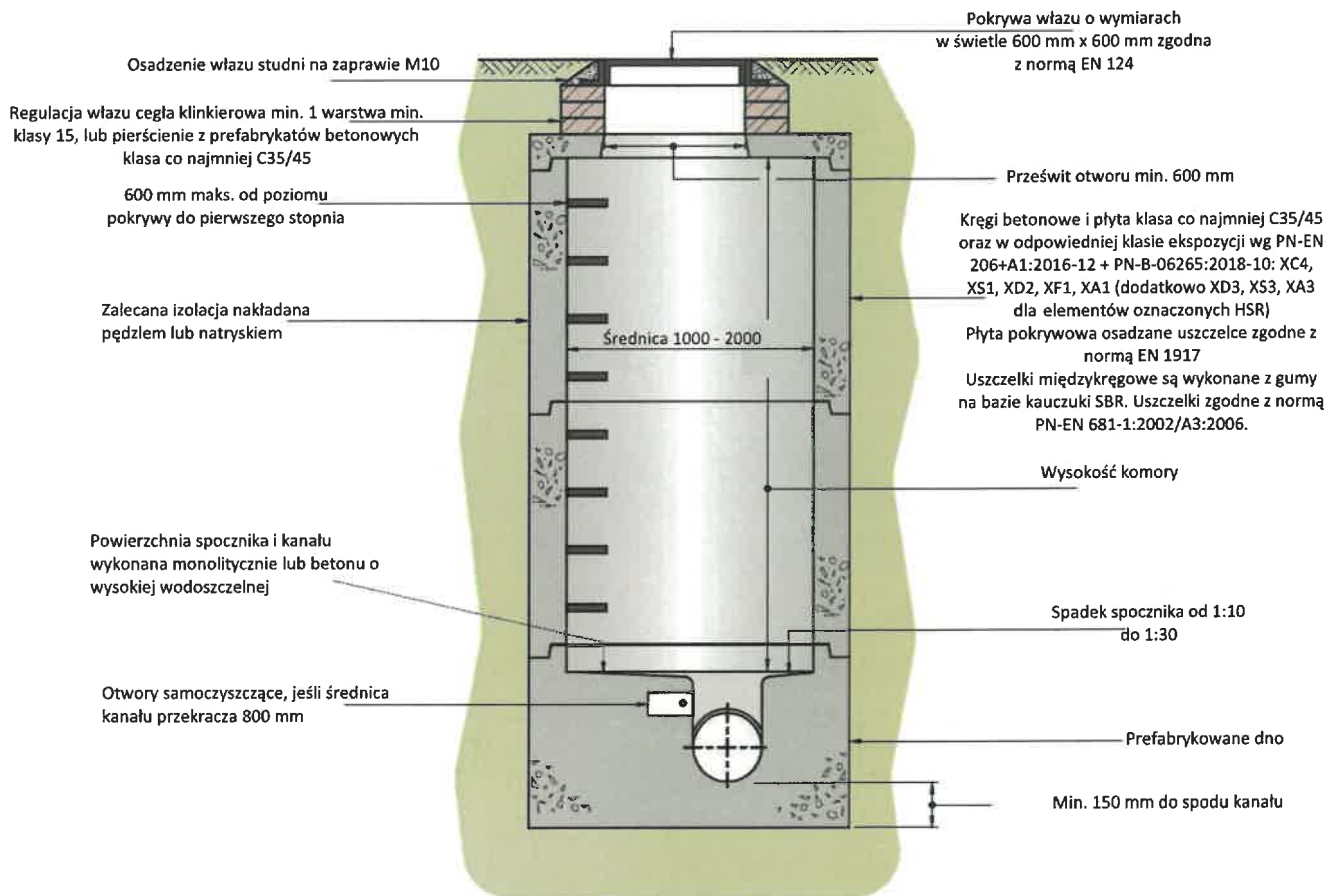
RYSUNEK 7 SCHEMATY DNA STUDNI REWIZYJNEJ



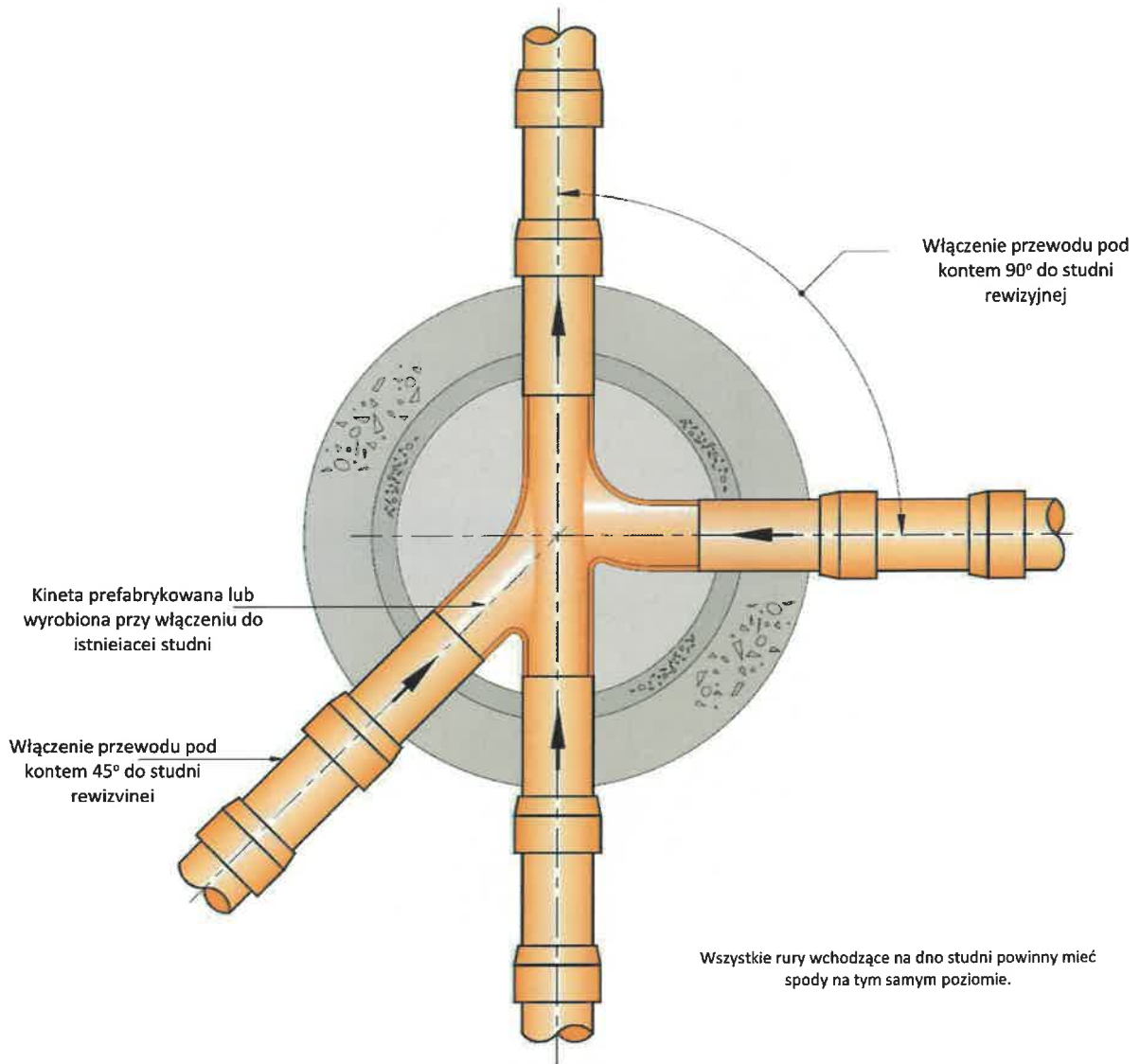
RYSUNEK 8

TYPOWE ELEMENTY STUDNI KANALIZACYJNEJ

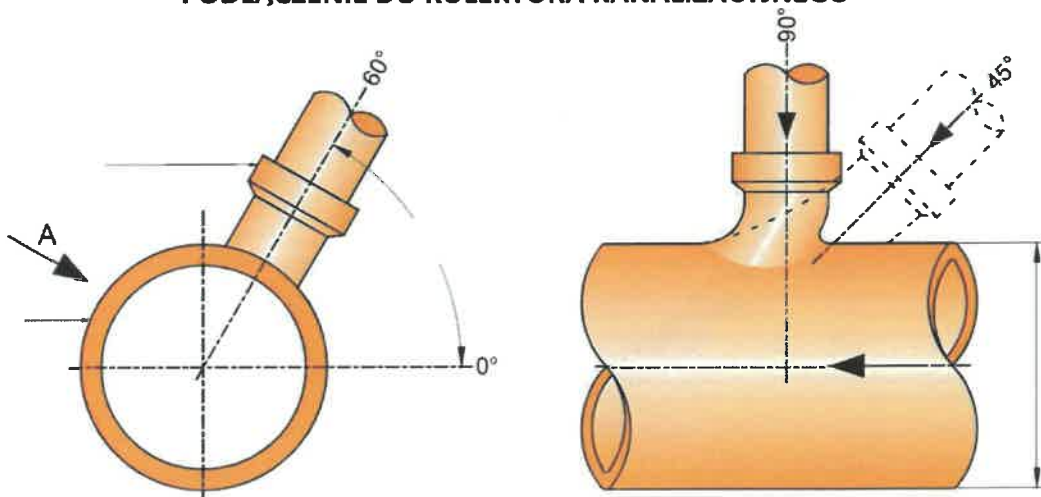
Maksymalna głębokość od poziomu wjazdu do spodu rury 3,0 m



RYSUNEK 9
TYPOWY UKŁAD POŁĄCZEŃ RUR WEWNĄTRZ STUDNI KANALIZACYJNEJ



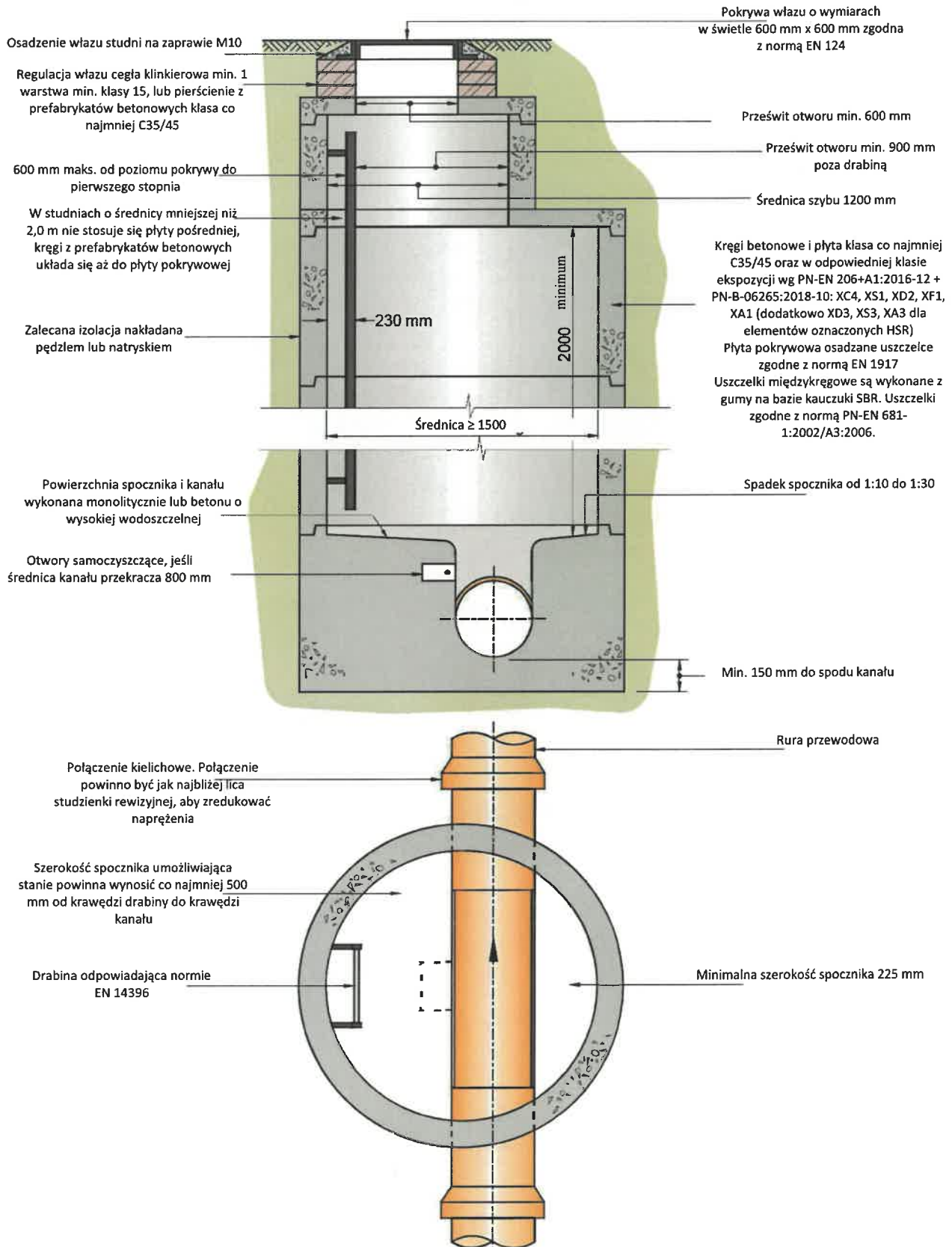
RYSUNEK 10
PODŁĄCZENIE DO KOLEKTORA KANALIZACYJNEGO



RYSUNEK 11

TYPOWE ELEMENTY STUDNI KANALIZACYJNEJ TYP 1

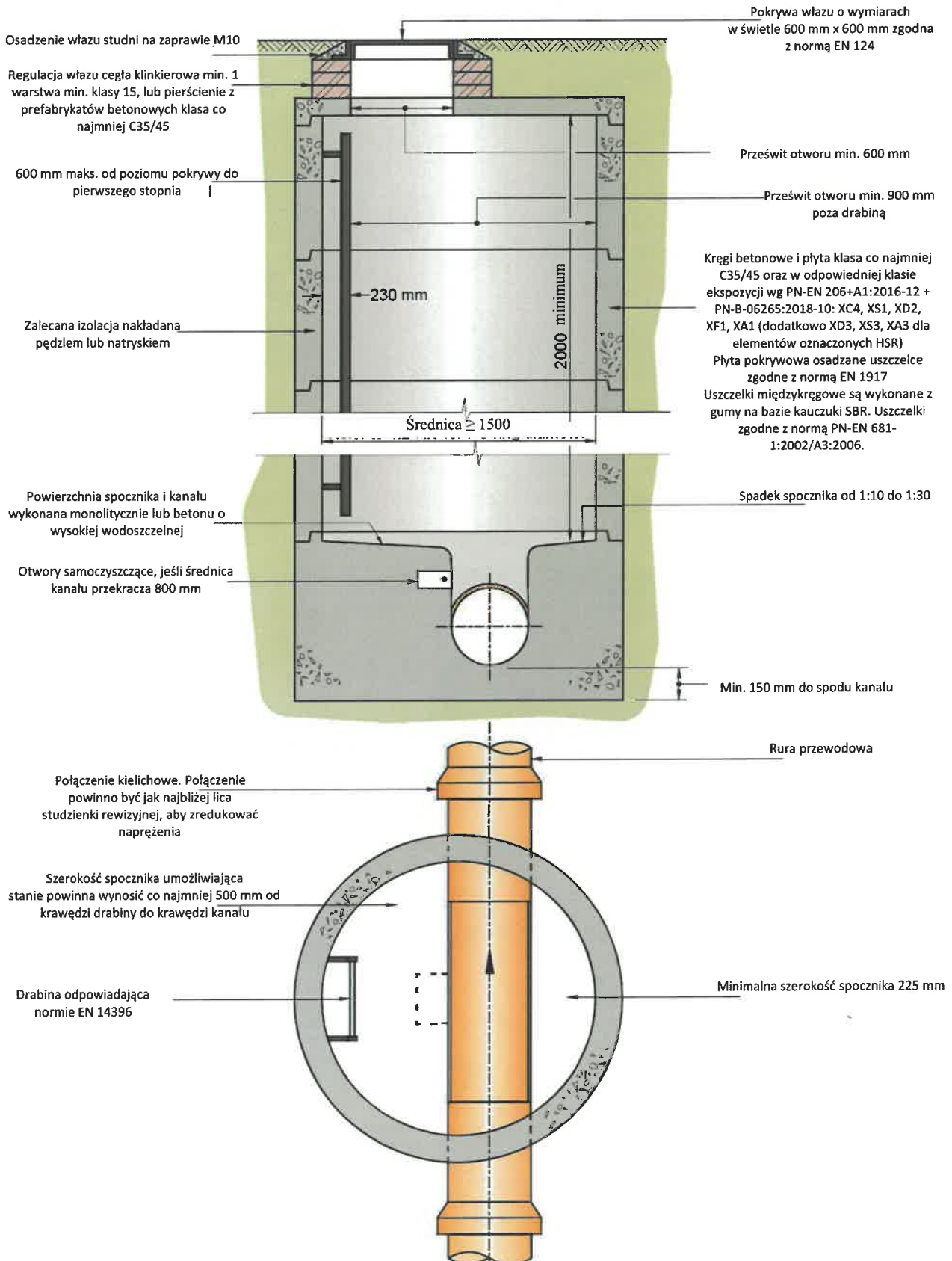
Maksymalna głębokość od poziomu wjazdu do spodu rury 3,0 – 6,0 m



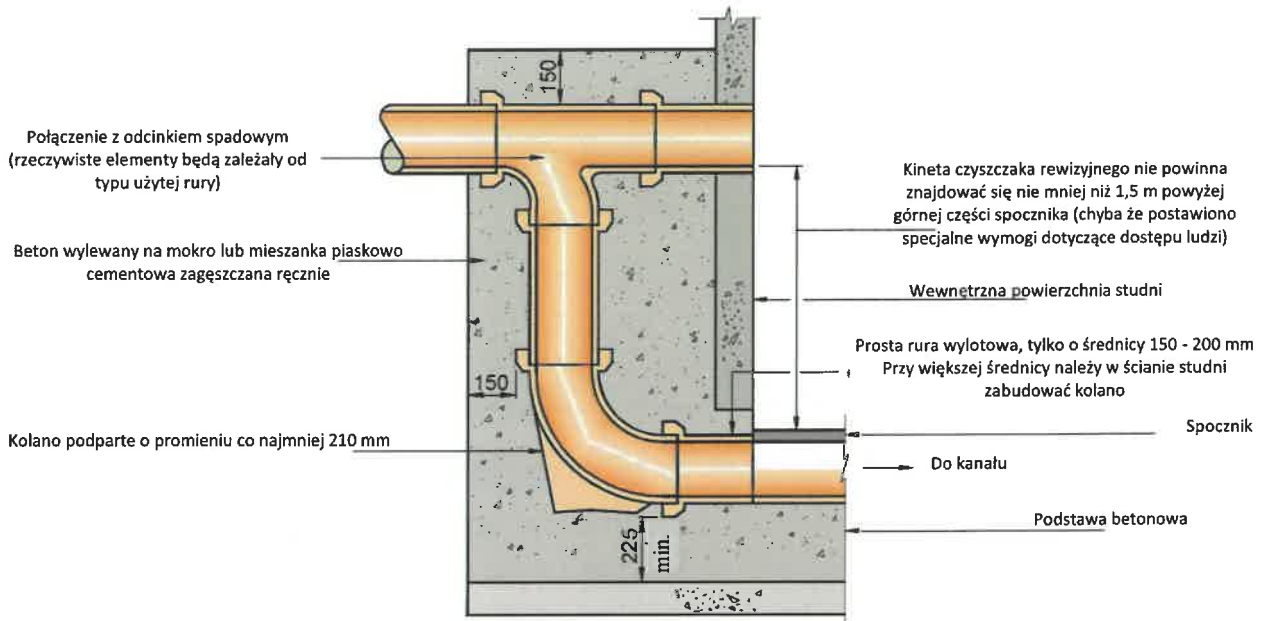
RYSUNEK 12

TYPOWE ELEMENTY STUDNI KANALIZACYJNEJ TYP 2

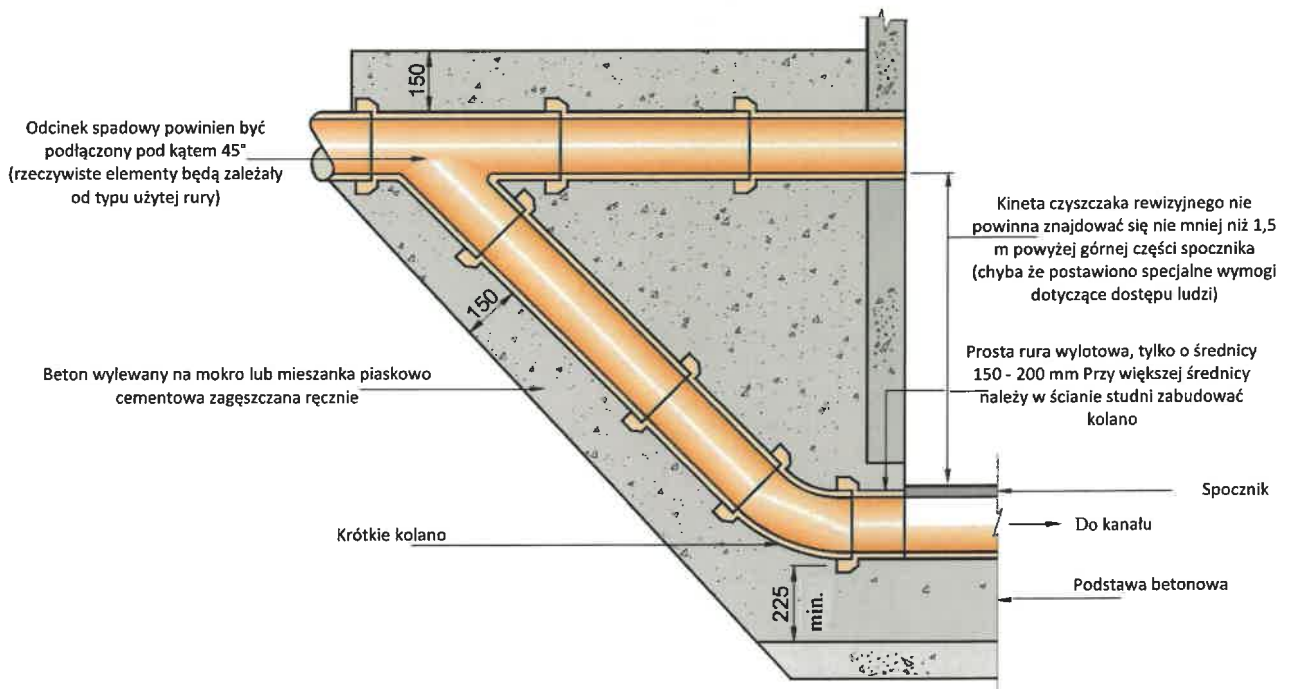
Maksymalna głębokość od poziomu wjazdu do spodu rury 3,0 – 6,0 m



RYSUNEK 13 TYPOWE ELEMENTY KASKADY PIONOWEJ I POCHYLEJ



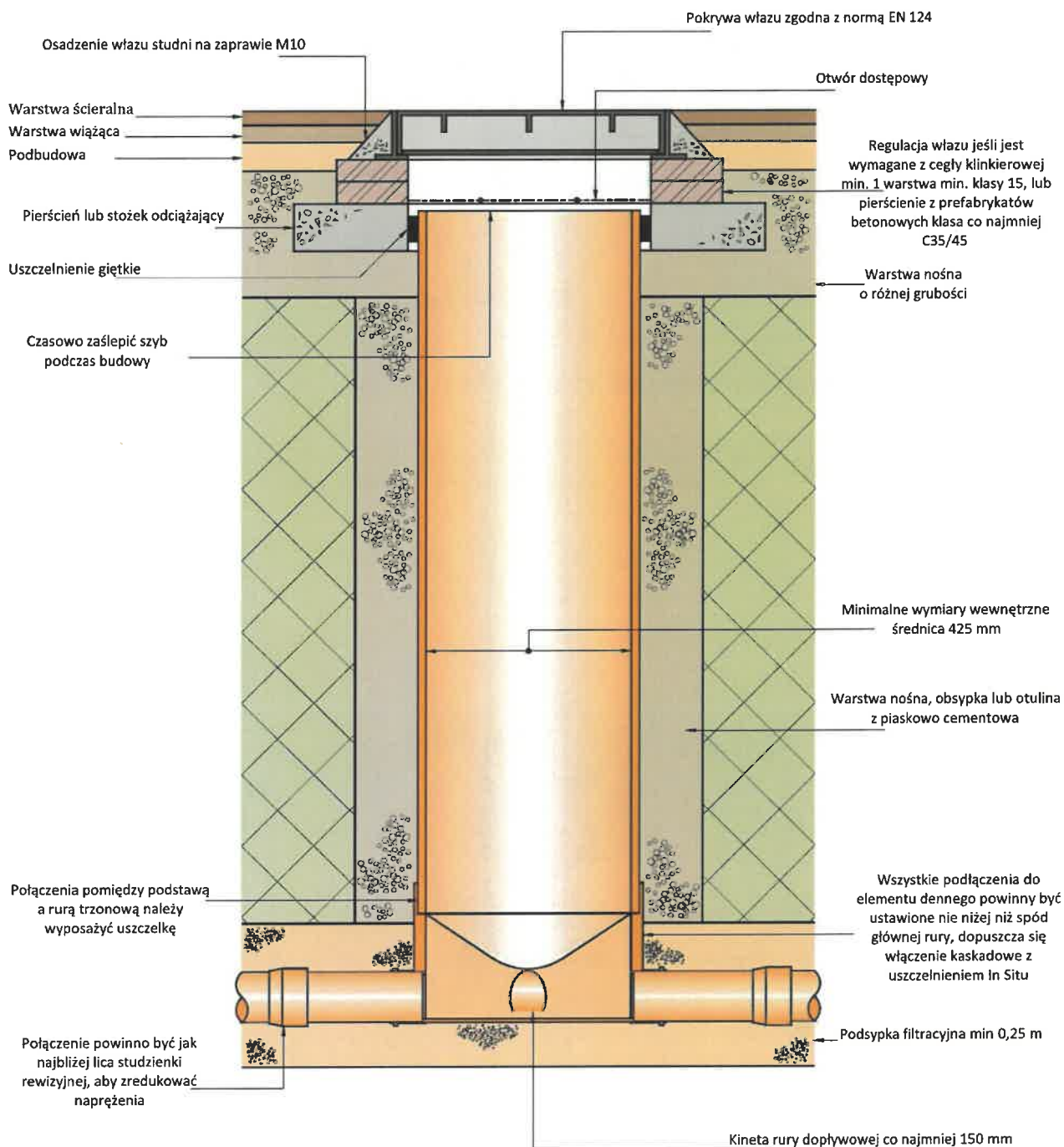
Zewnętrzna kaskada pionowa



Zewnętrzna kaskada pochyla

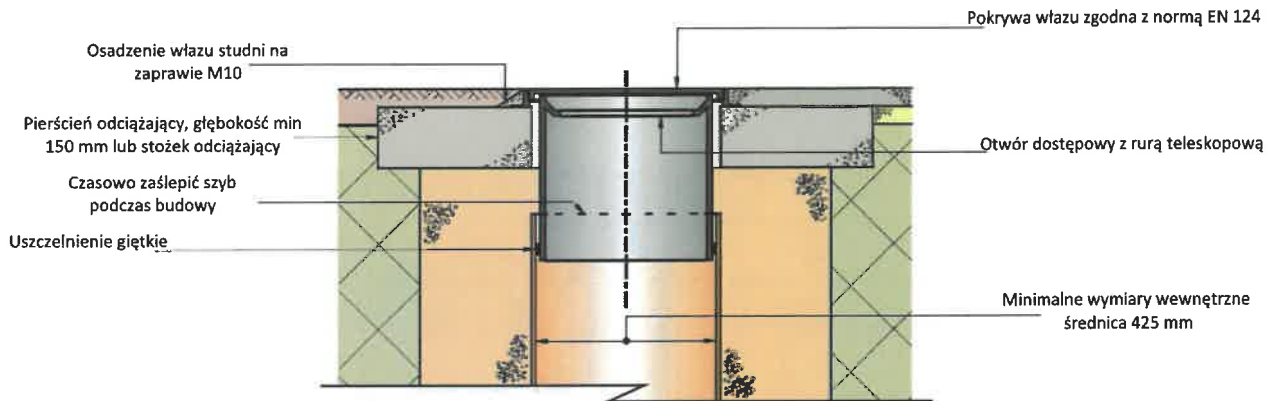
RYSUNEK 14 TYPOWE ELEMENTY STUDZIENKI REWIZYJNEJ NIEWŁAZOWEJ Z TWORZYW SZTUCZNYCH

Maksymalna głębokość od poziomu pokrywy wjazdu do spodu rury na obszarach narażonych na obciążenie pojazdami 1,8 m,



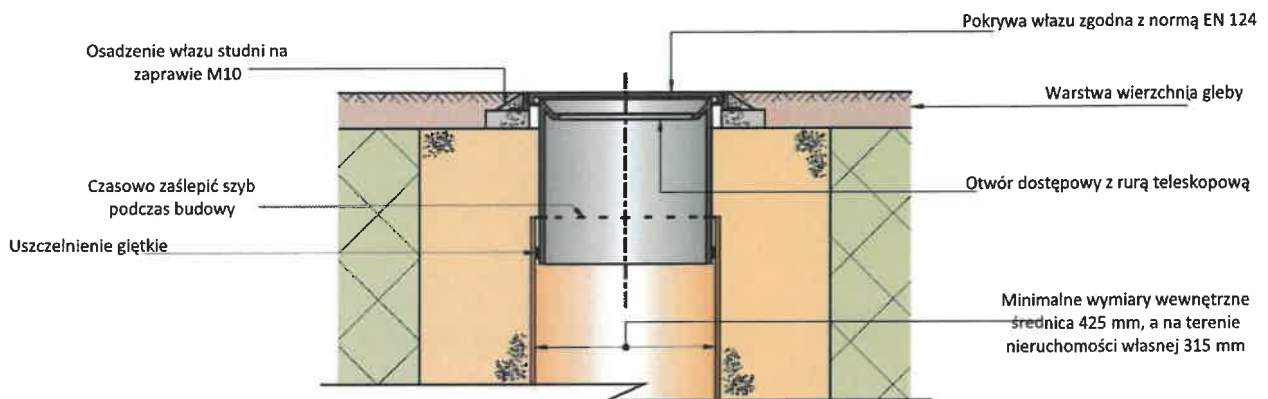
Uwaga: Jeśli studzienka rewizyjna znajduje się w drodze publicznej, to władający drogą może mieć specjalne wymagania

RYSUNEK 15 ALTERNATYWNE SZCZEGÓŁY ZWIĘCZEŃ



Zlokalizowane w drodze publicznej, w przydomowych podjazdach lub chodnikach

Uwaga: Jeśli studzienka rewizyjna znajduje się w drodze publicznej, to władający drogą może mieć specjalne wymagania



Zlokalizowane w terenach zielonych

12. Wzory dokumentów.

Poniższe wzory dokumentów mogą być stosowane przy sporządzaniu dokumentacji odbiorowej.

- protokół odbioru technicznego z wykonania podsypki, obsypki przewodu
- protokół z przeprowadzonej próby ciśnieniowej dla sieci wodociągowej, kanalizacji tłocznej
- protokół odbioru technicznego – częściowego przewodu wodociągowego
- protokół z płukania i dezynfekcji sieci wodociągowej
- protokół z przeprowadzonej próby szczelności kanalizacji sanitarnej grawitacyjnej
- protokół odbioru technicznego – częściowego przewodu kanalizacyjnego
- protokół odbioru technicznego – rozruchowego przepompowni ścieków

Protokół odbioru technicznego z wykonania podsypki, obsypki przewodu

w dniu

1. Przedmiot odbioru.

Odcinek przewodu sieci wodociągowej* / kanalizacji sanitarnej grawitacyjnej* / tłocznej *, średnica DN/OD, wykonana z, sztywność obwodowa SN* / PN*, typoszereg, o długość, odcinek sieci od punktu..... do punktu, miejscowość, w ul., dz. nr
....., obręb.....,

2. Wykonawca przedłożył następujące dokumenty:

- projekt wykonawczy TAK / NIE*
- dziennik budowy TAK / NIE*
- protokół z badania stopnia zagęszczenia gruntu TAK / NIE*

3. Realizacja robót:

- grubość podsypki cm o zagęszczeniu zgodnym z protokołem z dnia odebranej w dniu
- grubość obsypki zasadniczej cm o zagęszczeniu zgodnym z protokołem z dnia odebranej w dniu
- grubość obsypki górnej cm o zagęszczeniu zgodnym z protokołem z dnia odebranej w dniu

4. Komisja stwierdza, że:

wykonana podsypka, obsypki odcinka przewodu sieci wodociągowej* / przewód kanalizacji sanitarnej grawitacyjnej* / tłocznej * będącego przedmiotem odbioru robót zanikowych została zrealizowana zgodnie* / niezgodnie* z przedstawioną dokumentacją oraz warunkami technicznymi.

5. Podpisy członków komisji:

L.p.	Imię i nazwisko	Przedstawiciel	Stanowisko	Podpis
1.				
2.				
3.				
4.				
5.				

* Niepotrzebne skreślić

Protokół z przeprowadzonej próby ciśnieniowej

w dniu

1. Przedmiot odbioru.

sieć wodociągowa* / kanalizacja tłoczna* średnica DN/OD, wykonana z,
PN, typoszereg, o długość, odcinek sieci od
punktu..... do punktu, miejscowość,
w ul., dz. nr,
....., obręb.....

2. Przebieg próby ciśnieniowej.

2.1. Próba wstępna:

- godzina rozpoczęcia próby, temperatura powietrza°C
- czynnik wykorzystany do próby woda* / powietrze*
- ciśnienie robocze po 1 godzinie bar
- wynik próby pozytywny* / negatywny*

2.2. Próba zintegrowana główna:

- godzina rozpoczęcia próby spadku ciśnienia, temperatura powietrza°C
- czynnik wykorzystany do próby woda* / powietrze*
- ciśnienie próbne w fazie spadku ciśnienia po 10 minbar, 20* min.....bar 30* min.....bar
- ciśnienie próbne w fazie głównej ciśnienia bar
- wzrost ciśnienia bar
- spadek ciśnienia bar
- wynik próby pozytywny* / negatywny*

3. Opinia komisji.

Komisja w niżej wymienionym składzie na podstawie wyników przeprowadzonej próby ciśnieniowej dopuszcza* / nie dopuszcza* sieć wodociągową* / kanalizację tłoczną* do eksploatacji i uznaje* / nie uznaje* ją za szczelną.

4. Podpisy członków komisji:

L.p.	Imię i nazwisko	Przedstawiciel	Stanowisko	Podpis
1.				
2.				
3.				
4.				
5.				

* Niepotrzebne skreślić

Protokół odbioru technicznego – częściowego przewodu wodociągowego

w dniu

1. Przedmiot odbioru.

sieć wodociągowa średnica DN/OD, wykonana z, PN, typoszereg..... o długość, odcinek sieci od punktu..... do punktu, miejscowość, w ul., dz. nr
....., obręb....., uzbrojony w armaturę
wraz z osprzętem

2. Wykonawca przedłożył następujące dokumenty:

- projekt wykonawczy TAK / NIE*
- dziennik budowy TAK / NIE*
- protokół z próby ciśnieniowej TAK / NIE*
- protokół z płukania i dezynfekcji TAK / NIE*
- inwentaryzację geodezyjną – szkic polowy TAK / NIE*
- protokół z badania stopnia zagęszczenia gruntu TAK / NIE*

3. Komisja stwierdza, że:

Przewód wodociągowy będący przedmiotem odbioru częściowego zrealizowano zgodnie* / niezgodnie* z przedstawioną dokumentacją oraz warunkami technicznymi, a materiały wbudowane zgodnie* / niezgodnie* z przedłożonym przez wykonawcę zestawieniem materiałów do wbudowania. Przewód może zostać zasypany* / nie może zostać zasypany*

4. Uwagi komisji.

.....
.....

5. Podpisy członków komisji:

L.p.	Imię i nazwisko	Przedstawiciel	Stanowisko	Podpis
1.				
2.				
3.				
4.				
5.				

* Niepotrzebne skreślić

Protokół z płukania i dezynfekcji wodociągu

w dniu

1. Przedmiot protokołu.

sieć wodociągowa średnica DN/OD, wykonana z, PN,
typoszereg, o długość,
miejscowość, w ul., dz. nr,
.....obręb.....

2. Przebieg płukania sieci wodociągowej.

2.1. Płukanie wstępne:

- czynnik wykorzystany do płukania woda wodociągowa
- pojemność sieci wodociągowej.....m³
- krotność płukania.....razy
- ilość wody wykorzystanej do płukania siecim³

2.2. Dezynfekcja rurociągu:

- środek zastosowany do dezynfekcji rurociągu:
 podchloryn sodu NaClO*
 inny
- stężenie środka do dezynfekcjimg/l

2.3. Płukanie wtórne i neutralizacja środka do dezynfekcji:

- środek zastosowany do neutralizacji
 pięciowodny tiosiarczan sodu Na₂S₂O₃ x 5H₂O*
 inny
- krotność płukania.....razy
- ilość wody wykorzystanej do płukania siecim³
- odprowadzenie wód z płukania sieci wodociągowej do sieci kanalizacji sanitarnej*/ beczkowitzu*

.....

Podpis kierownika budowy

* Niepotrzebne skreślić

Protokół z przeprowadzonej próby szczelności

w dniu

1. Przedmiot odbioru.

sieć kanalizacji sanitarnej grawitacyjnej o średnicy DN/OD, wykonana z materiału,
sztywność obwodowa SN, o łącznej długość, wraz z odgałęzieniami i
przyłączami* / bez rozgałęzień i przyłączy*, odcinek sieci od punktu..... do punktu
....., miejscowość, w ul.,
dz. nr
....., obręb.....,

2. Przebieg próby szczelności.

- godzina rozpoczęcia napełniania sieci
- czynnik wykorzystany do próby woda* / powietrze*
- czas stabilizacji h
- ciśnienie statyczne bar
- godzina rozpoczęcia próby szczelności
- czas trwania próby szczelności 30 min
- ilość wody dodanej po czasie 30 minl/m²
- ilość wody dodanej nie przekracza ilości dopuszczalnych* / przekracza ilości dopuszczalne*
- wynik próby na eksfiltrację uznaję się za pozytywny* / negatywny*
- wynik próby na infiltrację uznaję się za pozytywny* / negatywny* na podstawie monitoringu sieci i oględzin studni.

3. Opinia komisji.

Komisja w niżej wymienionym składzie na podstawie wyników przeprowadzonej próby
szczelności dopuszcza* / nie dopuszcza* sieć kanalizacji sanitarnej do eksploatacji i
uznaje* / nie uznaje* ją za szczelną.

4. Podpisy członków komisji:

L.p.	Imię i nazwisko	Przedstawiciel	Stanowisko	Podpis
1.				
2.				
3.				
4.				
5.				

* Niepotrzebne skreślić

Protokół odbioru technicznego – częściowego przewodu kanalizacyjnego

w dniu

1. Przedmiot odbioru.

sieć kanalizacji sanitarnej grawitacyjnej* / tłocznej *, średnica DN/OD, wykonana z, sztywność obwodowa SN*..... / PN*, typoszereg, o długość, odcinek sieci od punktu..... do punktu miejscowość, w ul., dz. nr,obręb....., uzbrojony w armaturę wraz z osprzętem ze studniami

2. Wykonawca przedłożył następujące dokumenty:

- projekt wykonawczy TAK / NIE*
- dziennik budowy TAK / NIE*
- protokół z próby szczelności TAK / NIE*
- inwentaryzację geodezyjną – szkic polowy TAK / NIE*
- protokół z badania stopnia zagęszczenia gruntu TAK / NIE*

3. Komisja stwierdza, że:

Przewód kanalizacji sanitarnej grawitacyjnej* / tłocznej * będący przedmiotem odbioru częściowego zrealizowano zgodnie* / niezgodnie* z przedstawioną dokumentacją oraz warunkami technicznymi, a materiały wbudowane zgodnie* / niezgodnie* z przedłożonym przez wykonawcę zestawieniem materiałów do wbudowania. Przewód może zostać zasypany* / nie może zostać zasypany*

4. Uwagi komisji.

.....
.....

5. Podpisy członków komisji:

L.p.	Imię i nazwisko	Przedstawiciel	Stanowisko	Podpis
1.				
2.				
3.				
4.				
5.				

* Niepotrzebne skreślić

Protokół odbioru technicznego – rozruchowego przepompowni ścieków

w dniu

1. Przedmiot odbioru.

Przepompownia ścieków zlokalizowana w miejscowości, ,
ul. dz. nr, obręb
pompa typ, ilośćszt.
nr fabryczny P1....., P2.....
moc silnika pompy P1.....kW, P2.....kW, prąd znamionowy (In) P1..... A, P2..... A,
typ sterowania pływaków* szt., sonda hydrostatyczna*szt.
armatura
wraz z osprzętem

2. Wykonawca przedłożył następujące dokumenty:

- | | |
|---------------------------------------------------------------------|------------|
| - projekt wykonawczy | TAK / NIE* |
| - dziennik budowy | TAK / NIE* |
| - protokół z próby szczelności zbiornika z dnia..... | TAK / NIE* |
| - protokół z pomiarów elektrycznych nr..... z dnia..... | TAK / NIE* |
| - protokół z pomiaru rezystancji izolacji kabli nr..... z dnia..... | TAK / NIE* |
| - inwentaryzację geodezyjną – szkic polowy | TAK / NIE* |

3. Przebieg badania:

- | | |
|--------------------------------------------------------------------------|-------------------------------------|
| - wyposażenie przepompowni zgodne z projektem* / nie zgodne z projektem* | |
| - prąd pobierany przez pompę P1.....A, P2.....A | |
| - rozruch przepompowni, czas pracy min | |
| - szczelność przewodu technologicznego | TAK / NIE* |
| - poziom alarmowy | działa* / nie działa* |
| - poziom załączenia | działa* / nie działa* |
| - poziom wyłączenia | działa* / nie działa* |
| - poziom suchobiegu | działa* / nie działa* |
| - czujnik zawilgocenia | działa* / nie działa* |
| - wyłącznik przeciążeniowy | działa* / nie działa* |
| - praca na agregacie | działa* / nie działa*, nie dotyczy* |
| - poprawnego działania panelu sterowania | działa* / nie działa*, |
| - łączność z monitoringiem przepompowni | działa* / nie działa*, nie dotyczy* |

4. Komisja stwierdza, że:

Wykonaną przepompownię ścieków będącą przedmiotem odbioru zrealizowano zgodnie* / niezgodnie* z przedstawioną dokumentacją oraz warunkami technicznymi, a materiały wbudowane zgodne* / niezgodne* z przedłożonym przez wykonawcę zestawieniem materiałów do wbudowania.

5. Uwagi komisji.

.....

.....

.....

.....

.....

.....

.....

.....

.....

.....

.....

6. Podpisy członków komisji:

L.p.	Imię i nazwisko	Przedstawiciel	Stanowisko	Podpis
1.				
2.				
3.				
4.				
5.				

* Niepotrzebne skreślić


PREZES ZARZĄDU
MWiK Sp. z o.o. Włocławek
mgr inż. Rafał Hiątkowski

